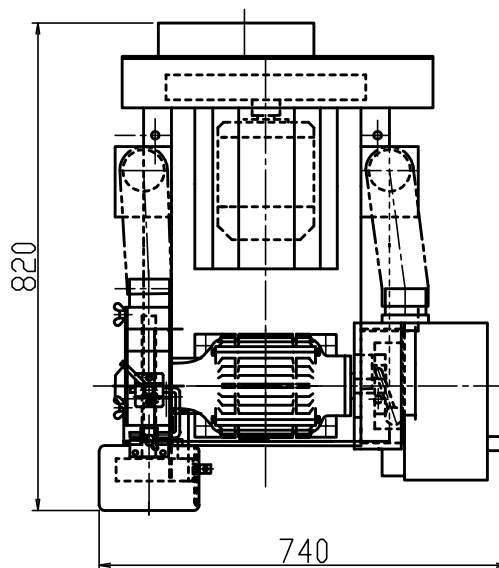
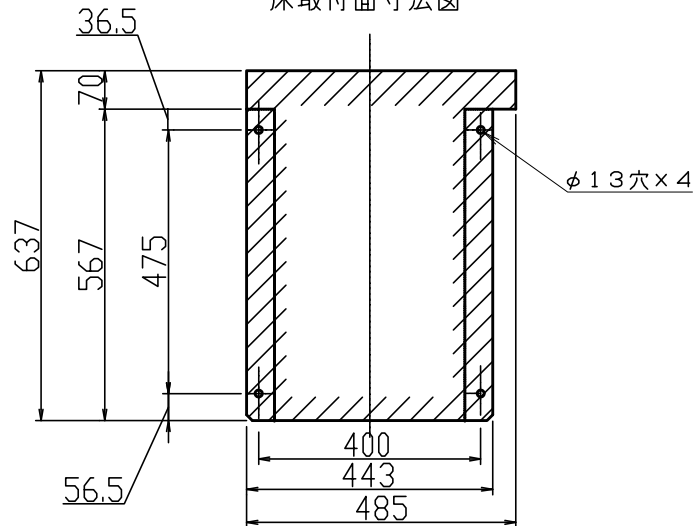
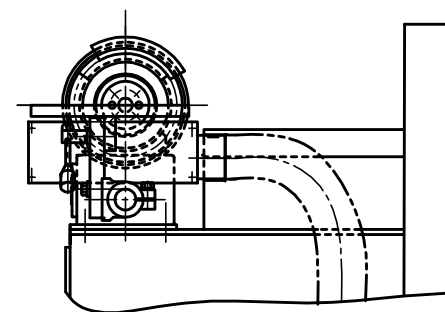
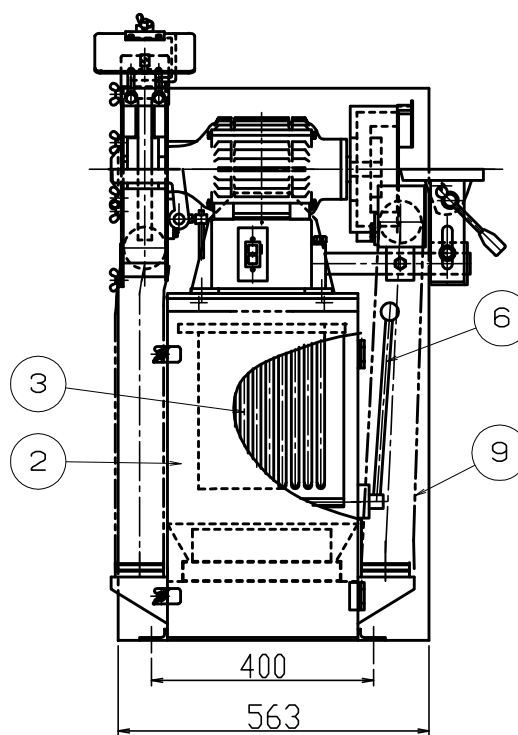
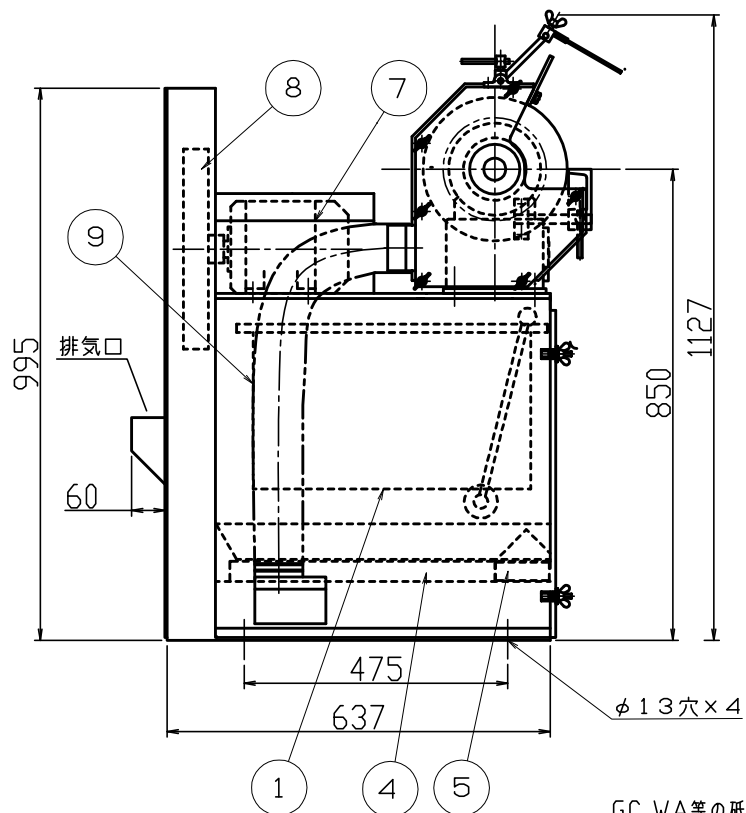


床取付面寸法図



カップ形研削といし 寸法 D×T×H×W×E 205×75×25,40×25×25mm
 速度 1930/2320m/min (50/60Hz)
 平形研削といし 寸法 D×T×H 255×25×25mm
 速度 2400/2880m/min (50/60Hz)
 電動機 ベルタ用 1,1kW 2-P 3-φ 200V 50/60Hz
 送風機 0,75kW 2-P " " "
 送風機は50, 60Hz各専用です。



GC,WA等の砥石を使用し刃物の研磨は出来ません。
 GC,WA用インバーター仕様も別途見積り可能です。

9	ダクトホース	2			75φ
8	ファン	1			
7	ファン用モータ	1			
6	払落しレバー	1			
5	デミスタ	1	パルミタ		
4	ダストボックス	1			
3	バグフィルター組込	1	テロン織布		
2	前面扉	1			
1	本体	1			
番号	品名	数	材質	重量	備要

松下電動工具株式会社			検図	製図	三角法
型式	AC-48		備考	尺度	
図名	集じん装置つき205mm両頭カップホイールグラインダ		図番	AC-48-2301010	