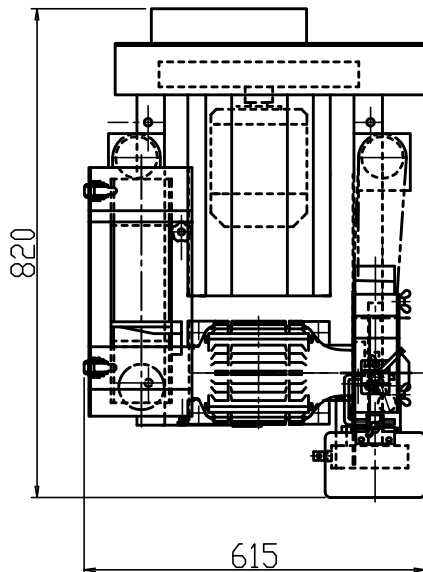
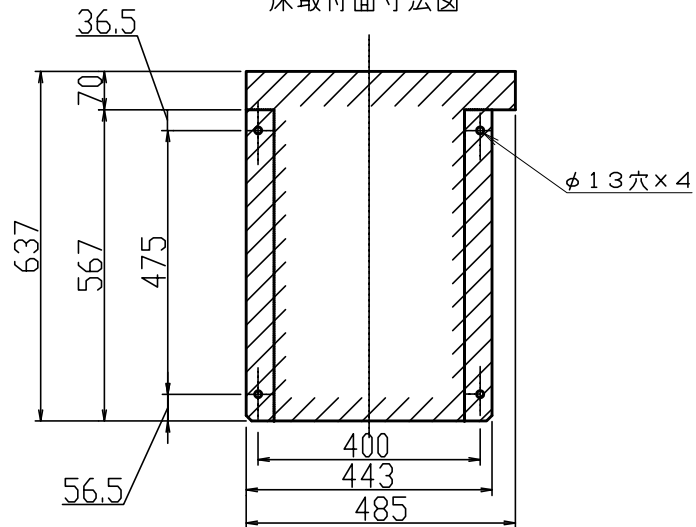
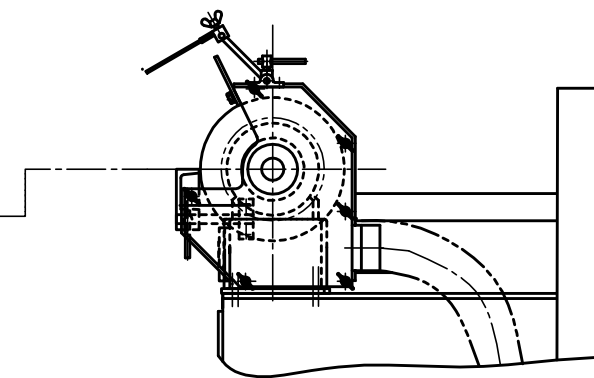
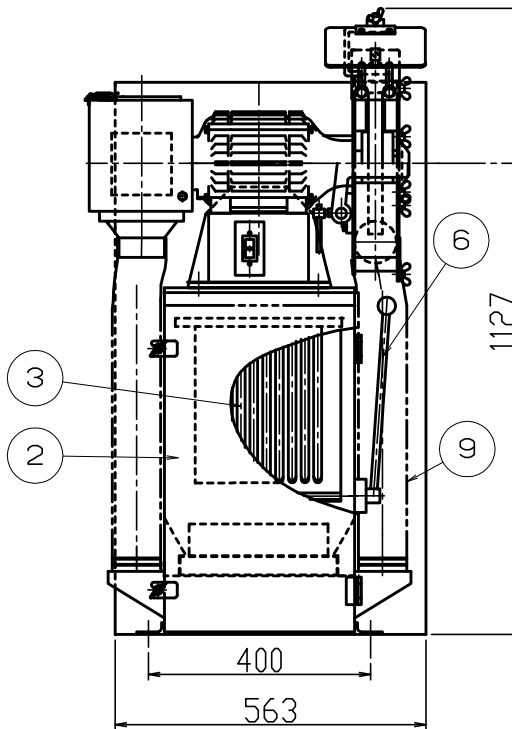
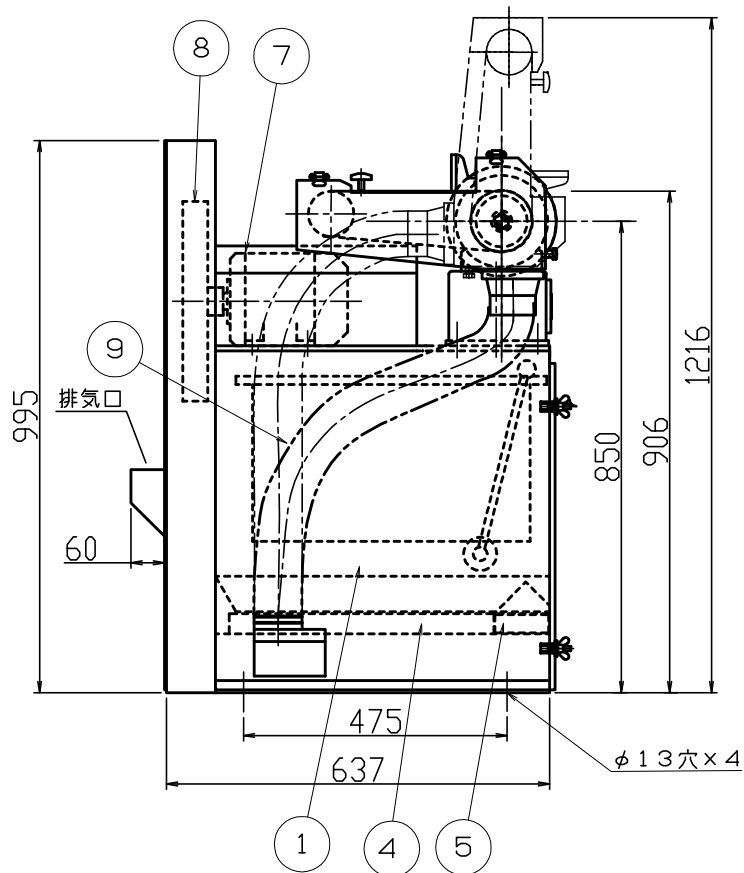


床取付面寸法図



エンドレス研磨ベルト 寸法 W×L 100×915mm  
 速度 520/630m/min (50/60Hz)  
 研削といし 寸法 D×T×H 255×25×22,23mm  
 速度 1500/1800r.p.m. (50/60Hz)  
 電動機 ベルタ用 0,75kW 4-P 3-φ 200V 50/60Hz  
 送風機用 0,75kW 2-P " " "  
 送風機の50Hz用, 60Hz用は各専用です。

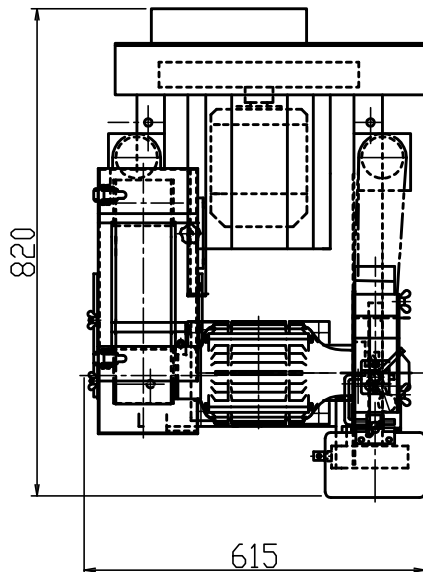
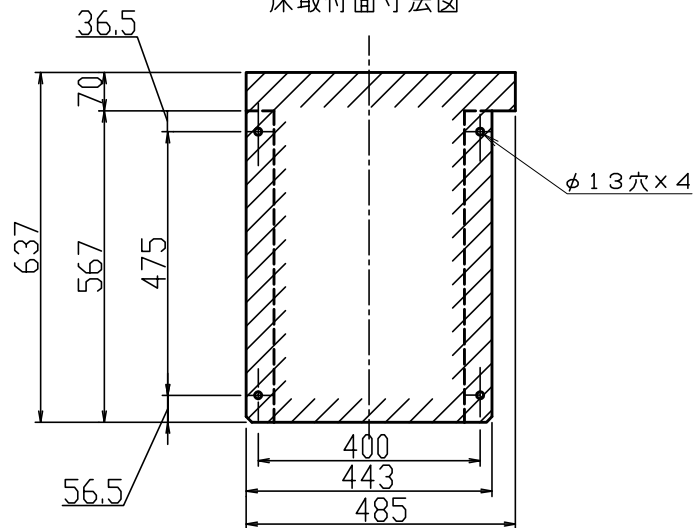


9	ダクトホース	2			75φ×830, 730l
8	ファン	1			
7	ファン用モータ	1			
6	払落しレバー	1			
5	デミスタ	1	スチールメッシュ		
4	ダストボックス	1			
3	バグフィルター組込	1	テトロン織布		
2	前面扉	1			
1	本体	1			
番号	品名	数	材質	重量	備要

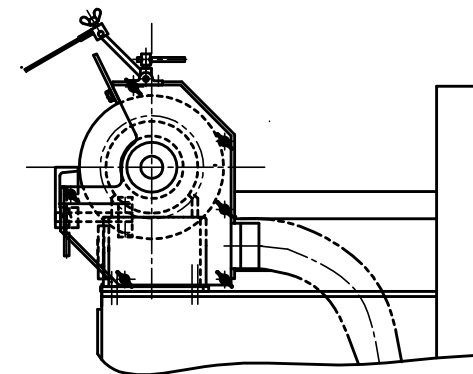
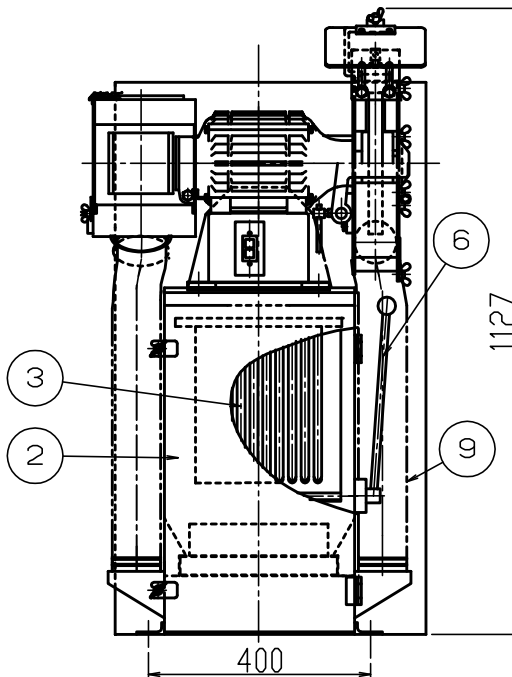
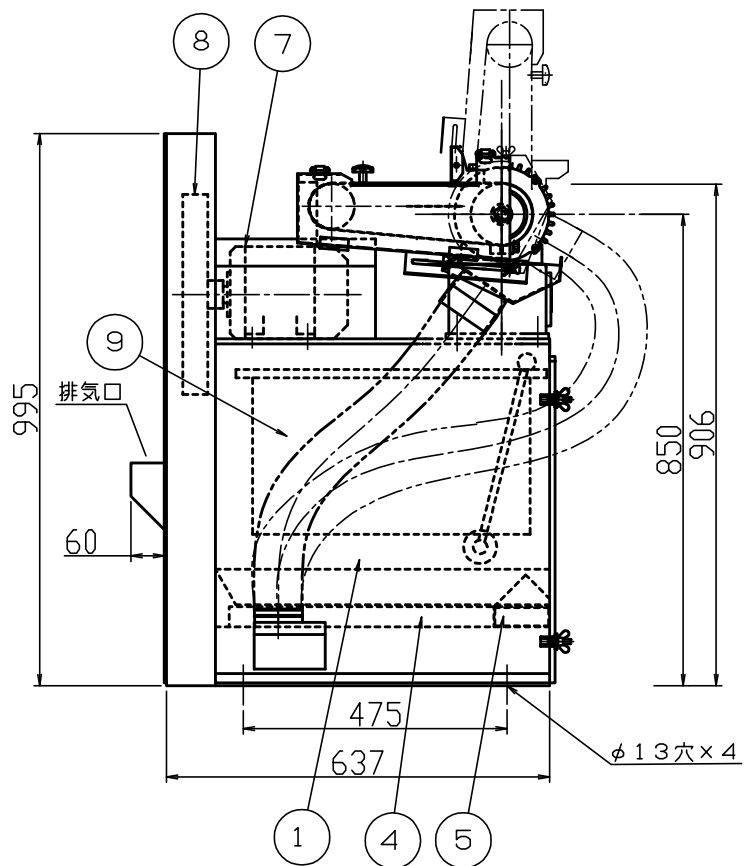
松下電動工具株式会社 検図 製図 三角法

型式	BCA-58	備考	尺度
図名	集じん装置つき100mmコンパネーションジョイントベルト		
図番	BCA-5Z22-2201010		

床取付面寸法図



エンドレス研磨ベルト 寸法 WxL 100x915mm  
 無負荷速度 520m/min(50Hz) 630m/min(60Hz)  
 研削といし 寸法 DxTxH 25x25x22,23mm  
 無負荷回転数 1500rpm / 1800rpm  
 電動機 ベルタ用 0,75kW 4-P 3-φ 200V 50Hz  
 送風機用 0,75kW 2-P " " "



9	ダクトホース	2		75φx830, 730L	
8	ファン	1			
7	ファン用モータ	1			
6	払落しレバー	1			
5	デミスタ	1	スリット入り		
4	ダストボックス	1			
3	バグフィルター組込	1	テロン織布		
2	前面扉	1			
1	本体	1			
番号	品名	数	材質	重量	備考

松下電動工具株式会社		検図	製図	三角法
型式	BCAC-58		備考	尺度
図名	集じん装置つき100mmコンピネーションベルト		図番	BCA5Z24-2202010