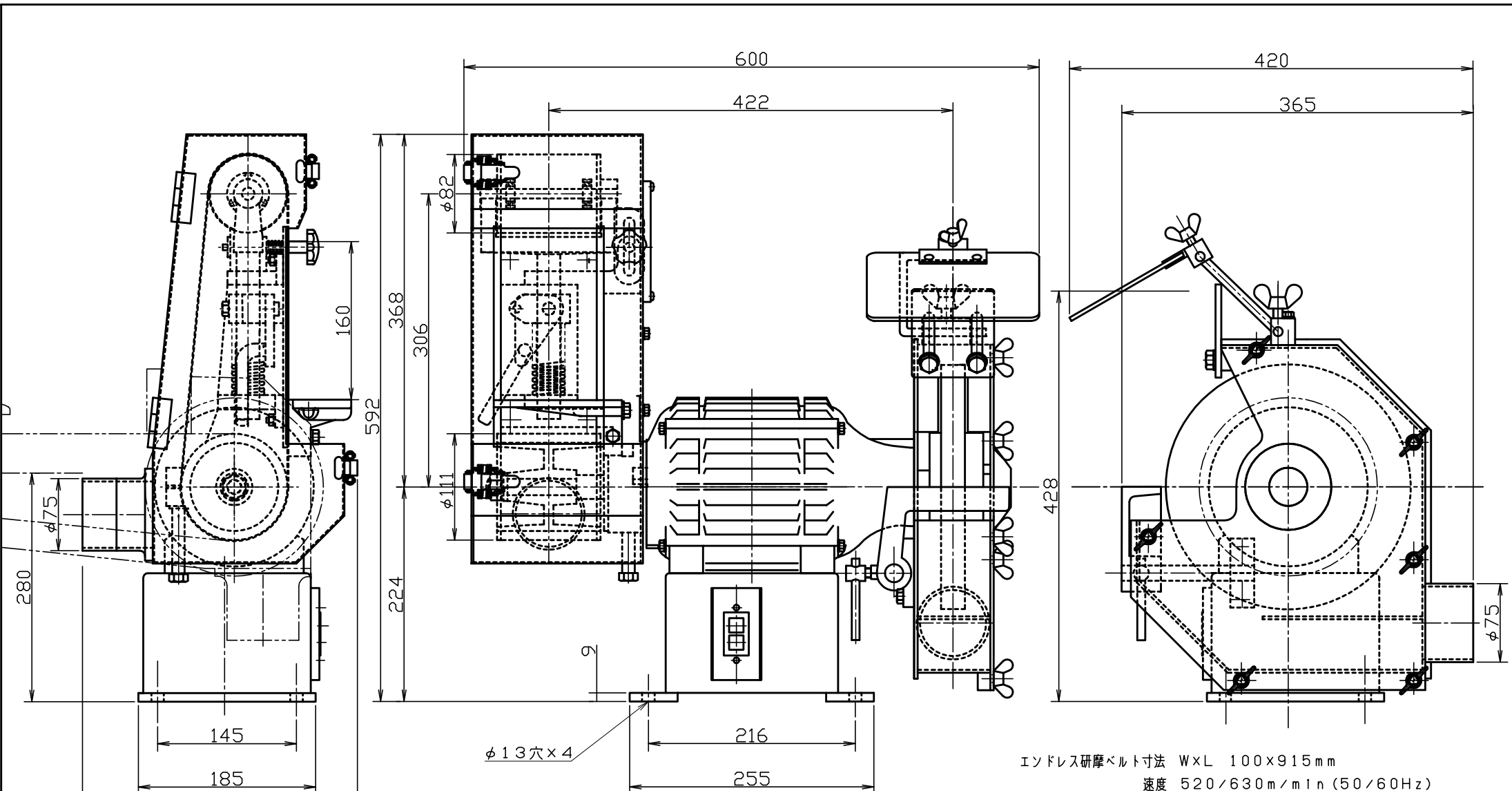


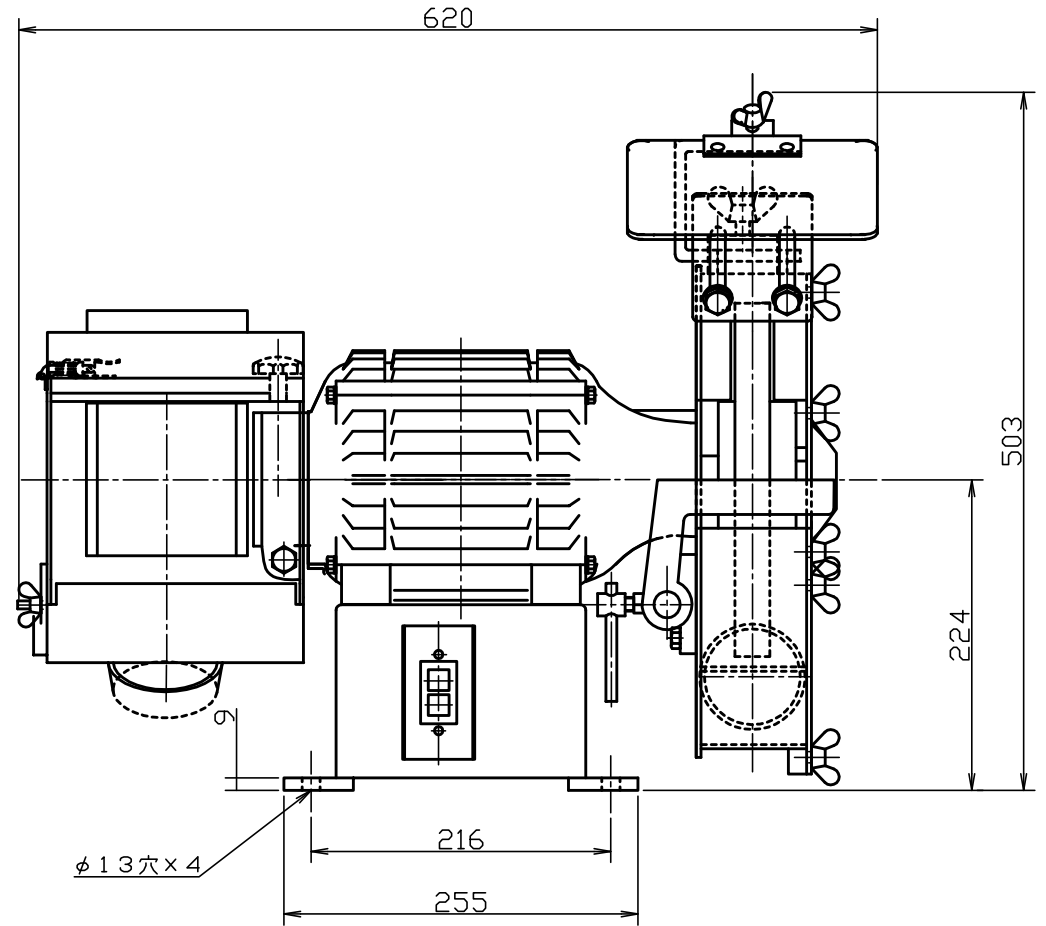
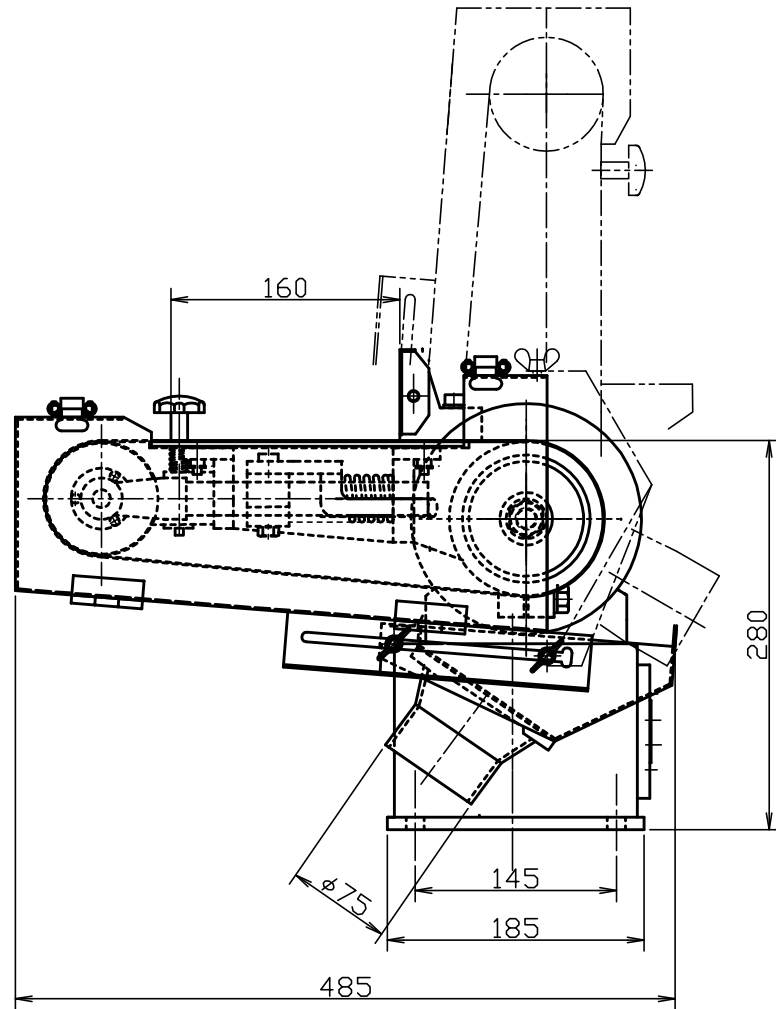
エンドレス研磨ベルト寸法 WxL 100x915mm  
 速度 520/630m/min (50/60Hz)  
 寸法 DxTxH 255x25x22,23mm  
 速度 1500/1800 r. p. m. (50/60Hz)  
 電動機 0,75kW 4-P 3- $\phi$  200V 50/60Hz

番号	数	材質	重量	摘要
松下電動工具株式会社		検図	製図	三角法
型式	BCA		備考	尺度 1/4
図名	100mmコンビネーションソリッドベルト		図番	BCA2-2304010



エンドレス研磨ベルト寸法 WxL 100x915mm  
 速度 520/630m/min (50/60Hz)  
 研削といし寸法 D×T×H 255×25×22,23mm  
 速度 1500/1800 r. p. m. (50/60Hz)  
 電動機 0,75kW 4-P 3-φ 200V 50/60Hz

番号	数	材質	重量	備 考	
松下電動工具株式会社		検図	製図	三角法	
型式	BCAS		備考	尺度	
図名	100mmコンベクション集じんカバつきレジンベルト		図番	BCAS2-2004020	



エンドレス研磨ベルト寸法 W×L 100×915mm  
 速度 520/630m/min (50/60Hz)  
 研削といし寸法 D×T×H 255×25×22,23mm  
 速度 1500/1800 r. p. m. (50/60Hz)  
 電動機 0,75kW 4-P 3-φ 200V 50/60Hz

番号	品名	数	材質	重量	備要		
	松下電動工具株式会社		検図		製図		三角法
型式	BCAC		備考			尺度	
図名	100mmコンピネーション集じんガバつきレジンベルト		図番	BCAS2-2204020			