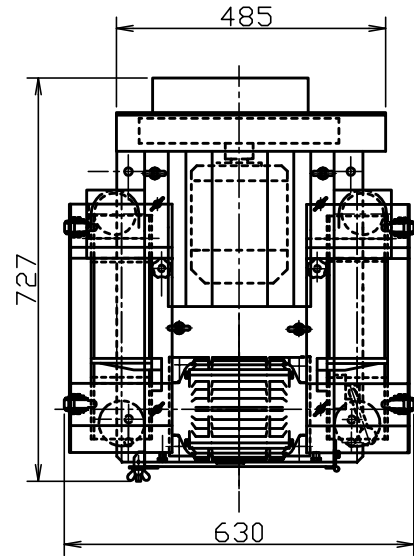
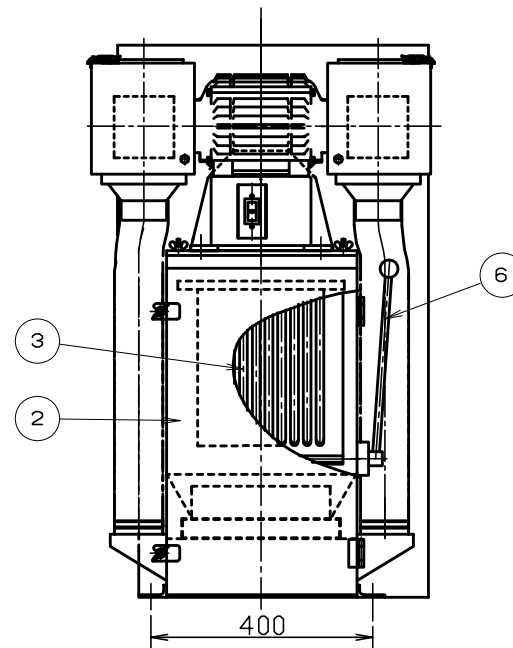
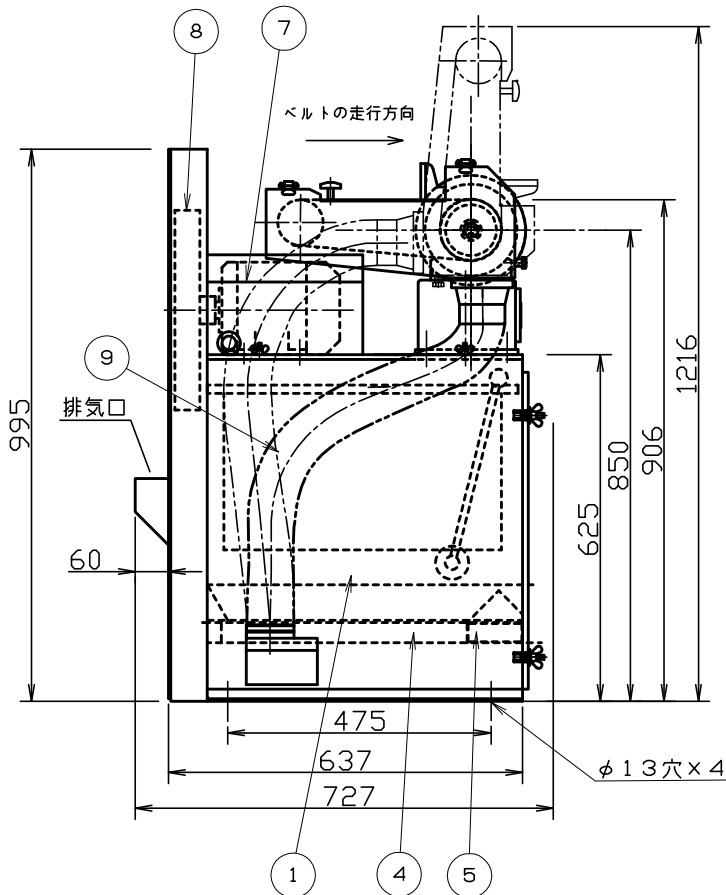
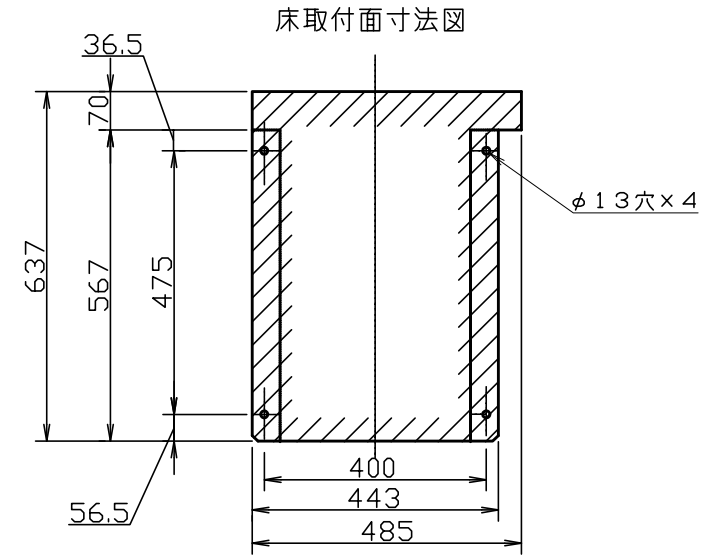


ベルトユニットは縦向きにも横向きにもなります。



ベルトの走行方向
↓



エンドレス研磨ベルト寸法

W×L 100×915mm

エンドレス研磨ベルト速度

BDA-5Z 520/630 m/min...50/60Hz

BDAH-5Z 1040/1260m/min...50/60Hz

モータ ベルタ用 BDA: 0,75kw BDAH: 1,1kw

送風機用 0,75kw

送風機は50, 60Hz各専用です。

番号	品名	数	材質	重量	備	要
9	ダクトホース	2			75φ×830L	
8	ファン	1				
7	ファン用モータ	1				
6	払落しレバー	1				
5	デミスタ	1	スチールメッシュ			
4	ダストボックス	1				
3	バグフィルター組込	1	テロン織布			
2	前面扉	1				
1	本体	1				

松下電動工具株式会社		検図	製図		三角法
型式	BDA-5Z BDAH-5Z	備考		尺度	
図名	バグフィルター集じん機	図番	BDABAH58-22108		