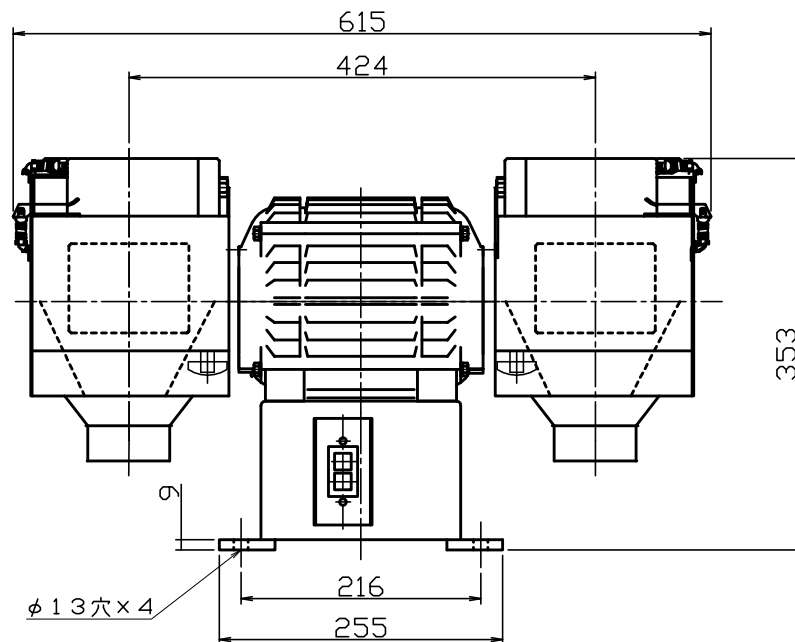
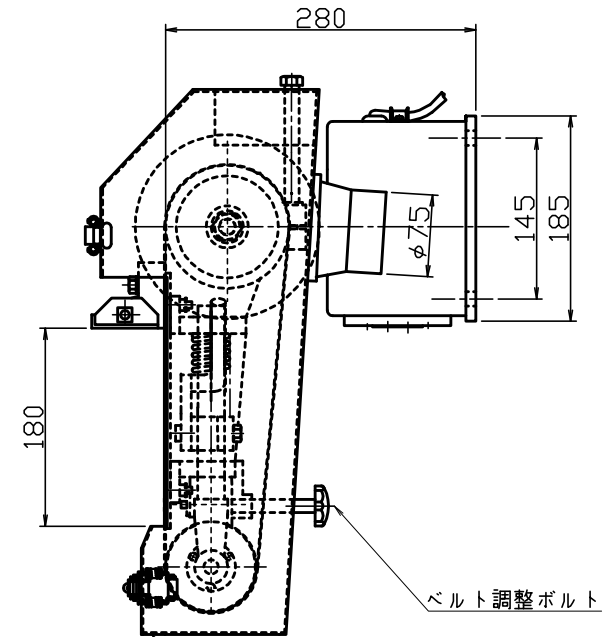


左側

右側



横型専用機



脱着は出来なくなりました。2020/6より

研磨ベルト寸法

W×L 100×915mm

BDAF 電動機 0.75kW 4-P 3-φ 200V 50/60Hz

BDAHf 電動機 1.1kW 2-P 3-φ 200V 50/60Hz

研磨ベルト速度

BDAF 520m/min (1500 r. p. m.) ~50Hz

630 " (1800 ") ~60Hz

BDAHf 1040m/min (3000 r. p. m.) ~50Hz

1260 " (3600 ") ~60Hz

番号	品名	数	材質	重量	摘要		
	松下電動工具株式会社		検図		製図		三角法
型式	BDAF ; BDAHf		備考			尺度	
図名	100mm両頭集じんカバーつきレゾンベルト		図番	BDABAHF-230130			