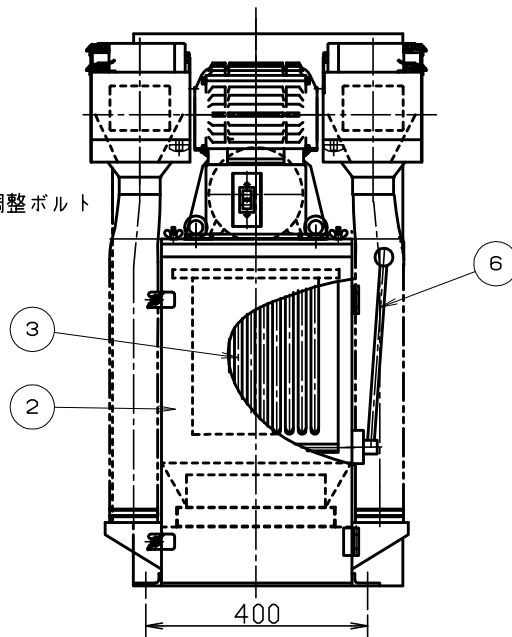
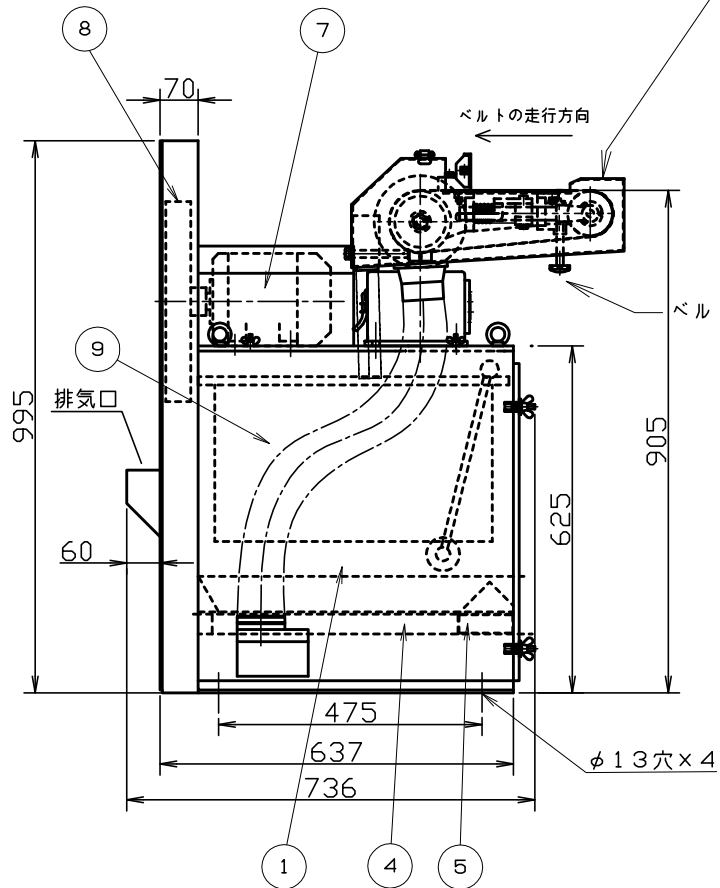


脱着は出来なくなりました。
2020/6より



エンドレス研磨ベルト寸法

W×L 100×915mm

エンドレス研磨ベルト速度

BDA-5Z 520/630 m/min...50/60Hz

BDAH-5Z 1040/1260m/min...50/60Hz

モータ ベルタ用 BDA:0,75kw BDAH:1,1kw

送風機用 0,75kw

送風機は50,60Hz各専用です。

番号	品名	数	材質	重量	備	要
9	ダクトホース	2				75φ×830L
8	ファン	1				
7	ファン用モータ	1				
6	払落しレバー	1				
5	デミスタ	1	スチール			
4	ダストボックス	1				
3	バグフィルター組込	1	テロン織布			
2	前面扉	1				
1	本体	1				
松下電動工具株式会社 検図 製図 三角法						
型式	BDAF-5Z BDAHf-5Z		備考			尺度
図名	バグフィルター集じん機		図番	GZ-58F-230123		