

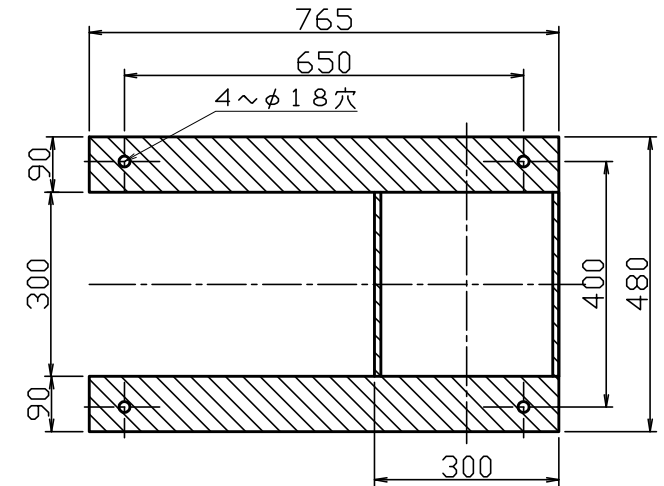
エンドレス研磨ベルト速度

BRE3 700m/min (1500 r. p. m.) ...50Hz
 850 " (1800 ") ...60"

エンドレス研磨ベルト速度

BRE5 1400m/min (3000 r. p. m.) ...50Hz
 1700 " (3600 ") ...60"

床面取付寸法図



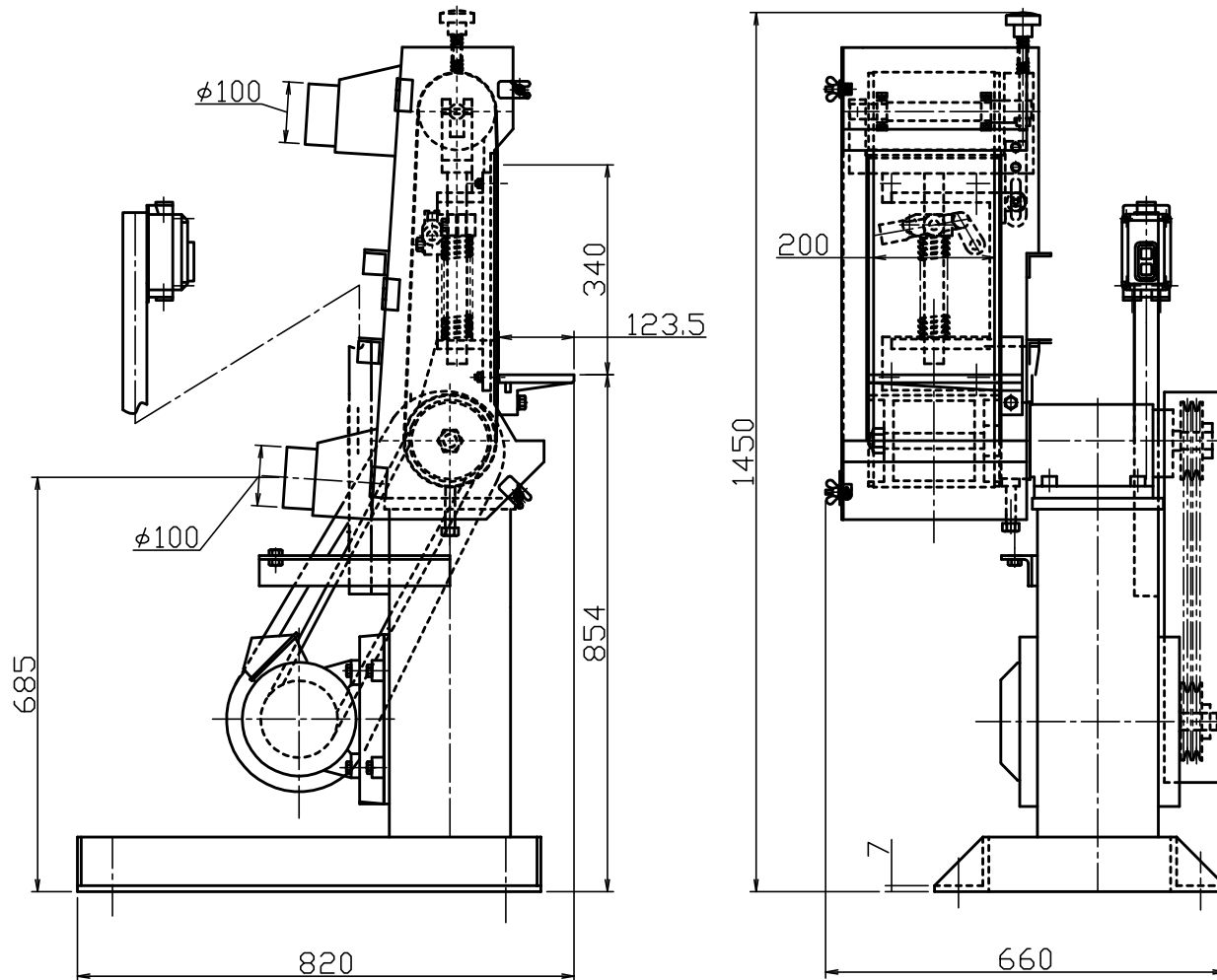
エンドレス研磨ベルト寸法

W×L 200×1525mm

電動機

BRE3 3-φ 200V 50/60Hz
 2.2kW , 4-P

BRE5 3-φ 200V 50/60Hz
 3.7kW 2-P



番号	品名	数	材質	重量	備考
	松下電動工具株式会社		検図	製図	三角法
型式	BRE3,5縦型		備考		尺度
図名	200mm集じんガバつきレゾンベルト		図番	BRE3-5-2001102	