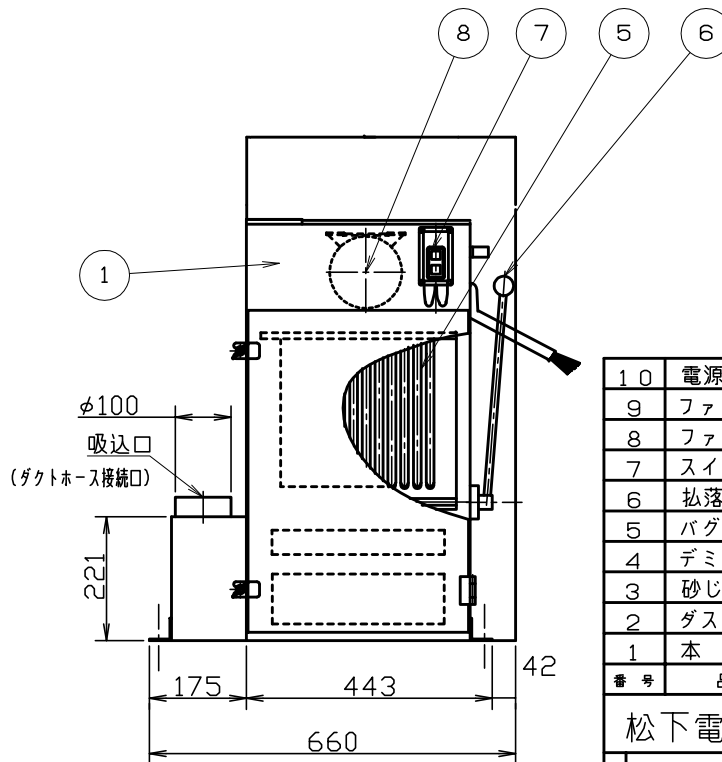
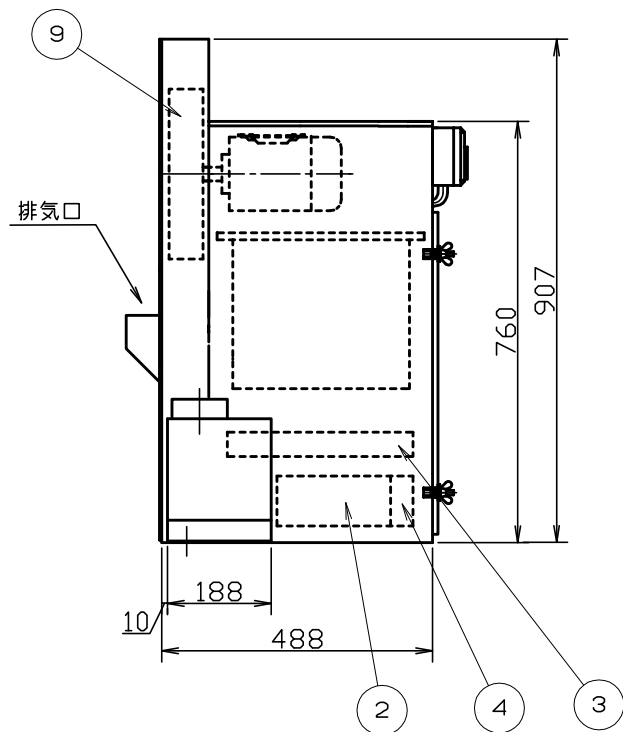
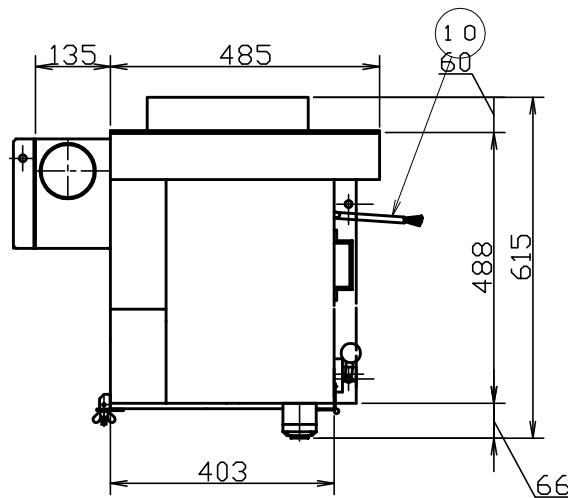
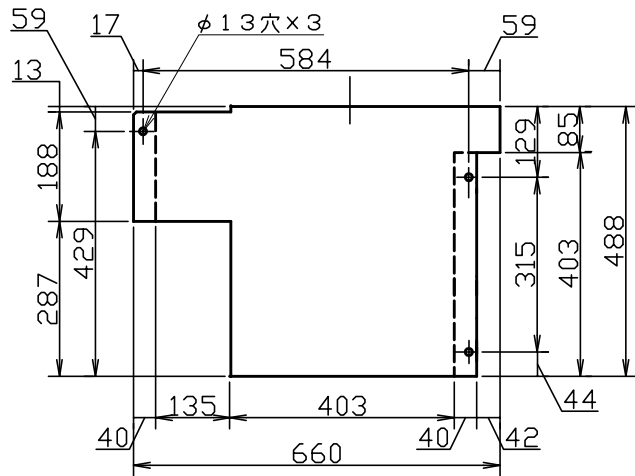


床面取付寸法図



風量 7立方米/分 (本体のみ)
 真空度 2205 Pa (225 mm水柱)
 電動機 0.4 kW 2-P
 50 Hz用, 60 Hz用は各専用です。

10	電源コード	1			
9	ファン	1			
8	ファン用モータ	1			
7	スイッチ	1			
6	払落しレバー	1			
5	バグフィルタ組込	1	テトロン布		
4	デミスタ	1			
3	砂じんボックス	1			
2	ダストボックス	1			
1	本体	1	SPOC		
番号	品名	数	材質	重量	備要
松下電動工具株式会社					
型式	BZ		検図	製図	三角法
図名	バグフィルタ集じん機		備考	尺度	
	図番	BZ-4-1308020			