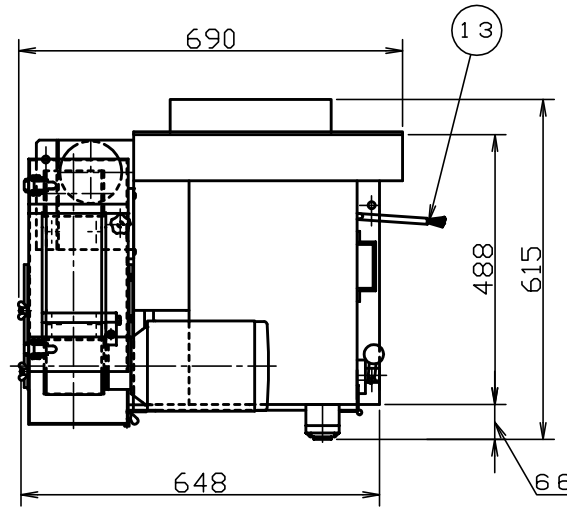
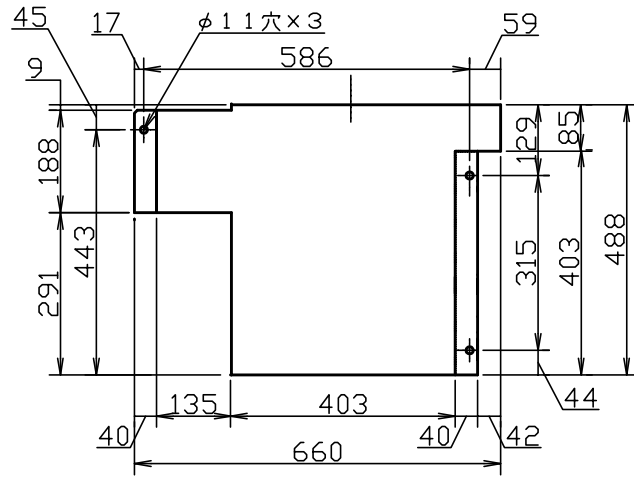


床面取付寸法図

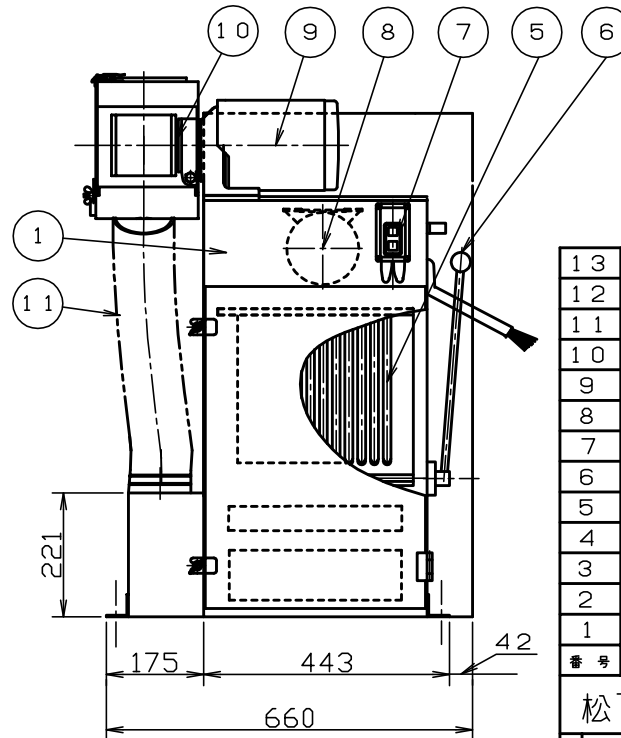
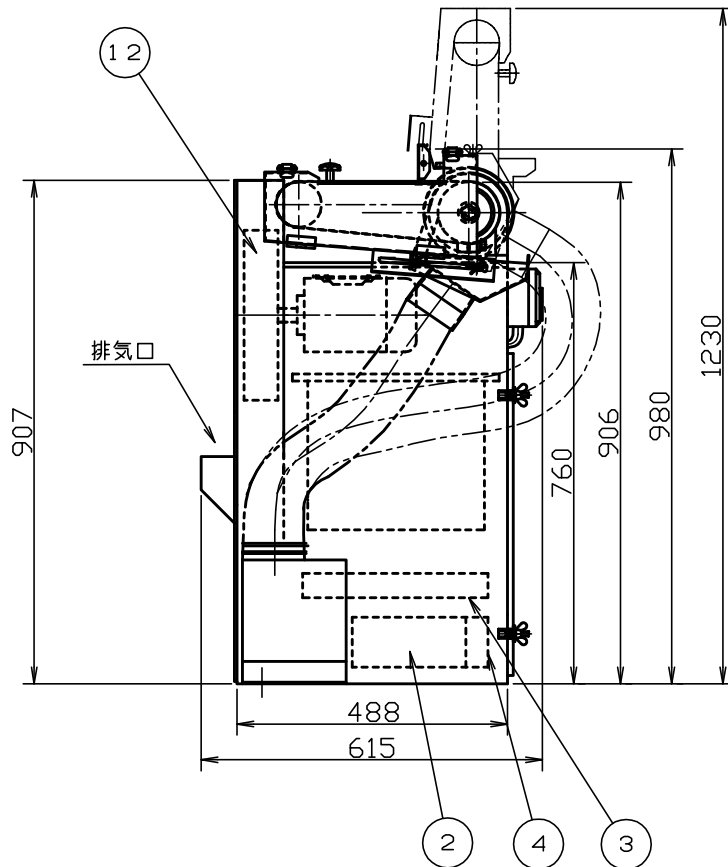


エンドレス研磨ベルト寸法
W×L 100×915mm
エンドレス研磨ベルト速度
BZ-43型 520/630m/min 50/60Hz
BZ-47型 1040/1260m/min 50/60Hz

ベルト用 BZ-43型 0.4kW
BZ-47型 0.75kW

送風機用 0.4kW

送風機は50, 60Hz各専用です。



13	電源コード	1			
12	ファン	1			
11	接続ホース	1			100φ×1000l
10	ベルト部	1			
9	ベルト用モータ	1			
8	ファン用モータ	1			
7	スイッチ	1			
6	払落しレバー	1			
5	バグフィルタ組込	1	テトロン布		
4	デミスタ	1			
3	砂じんボックス	1			
2	ダストボックス	1			
1	本体	1	SPOC		
番号	品名	数	材質	重量	備要

松下電動工具株式会社			検図	製図	三角法
型式	BZ-43C型 BZ-47C型	備考	重量 約100kg	尺度	
図名	100mm単頭集じん装置つきレジンベルト	図番	BZ437C-2202010		