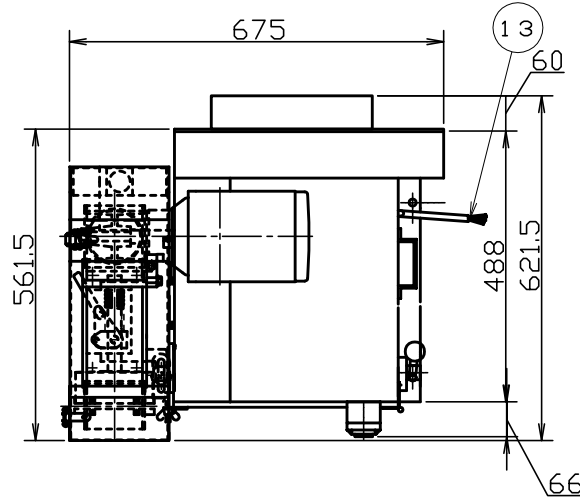
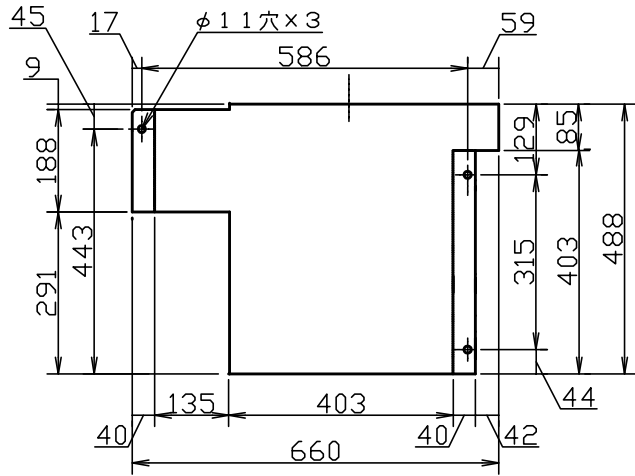


床面取付寸法図



エンドレス研磨ベルト寸法  
W×L 100×915mm

エンドレス研磨ベルト速度

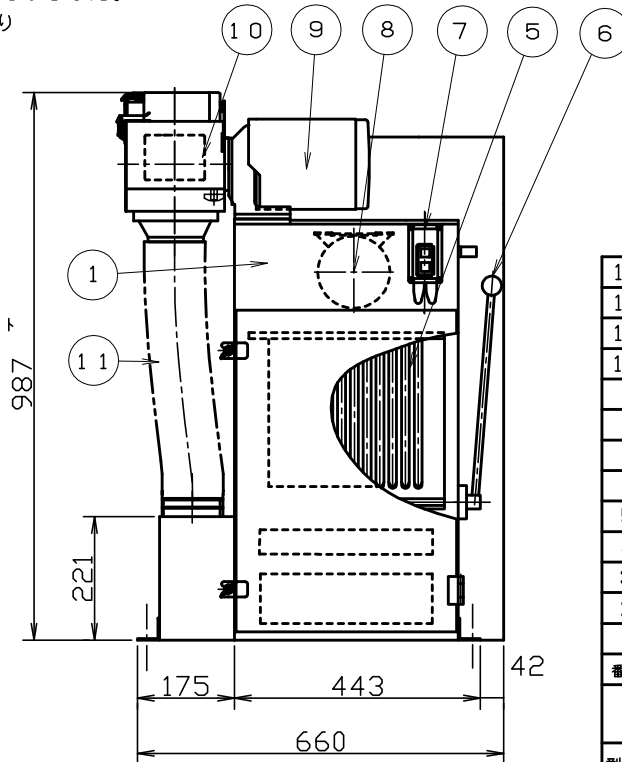
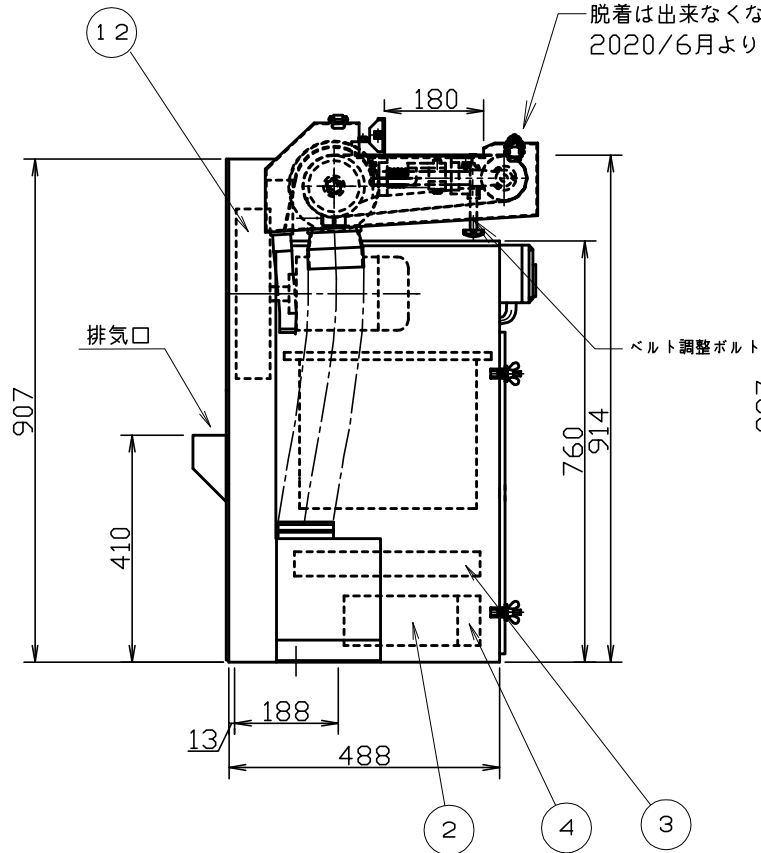
BZ-43型 520/630m/min 50/60Hz

BZ-47型 1040/1260m/min 50/60Hz

ベルト用 BZ-43型 0.4kW  
BZ-47型 0.75kW

送風機用 0.4kW

送風機は50, 60Hz各専用です。



13	電源コード	1			
12	ファン	1			
11	接続ホース	1			100φ×750L
10	ベルト部	1			
9	ベルト用モータ	1			
8	ファン用モータ	1			
7	スイッチ	1			
6	払落しレバー	1			
5	バグフィルタ組込	1	テトロン布		
4	デミスタ	1			
3	砂じんボックス	1			
2	ダストボックス	1			
1	本体	1	SPCC		

番号		品名	数	材質	重量	備	要
<p>松下電動工具株式会社</p>							
型式	BZ-43F型 BZ-47F型		備考	重量	約100kg	尺度	
図名	100mm単頭集じん装置つきレジソベルト		図番	BZ-437F-221020			

三角法