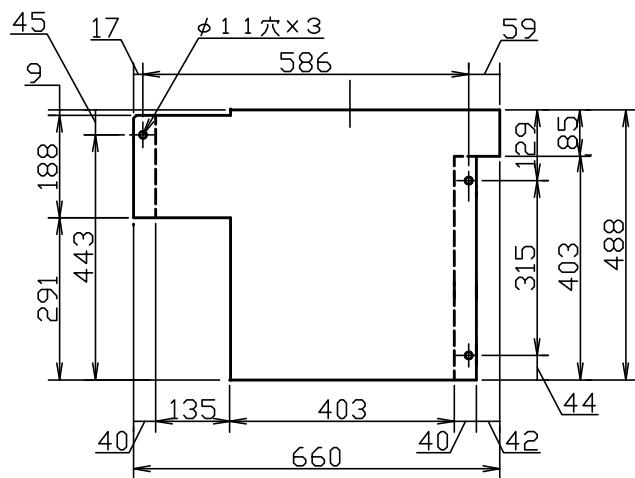


床面取付寸法図



エンドレス研磨ベルト寸法

W×L 100×915 mm

エンドレス研磨ベルト速度

BZ-43型 520/630m/min 50/60Hz

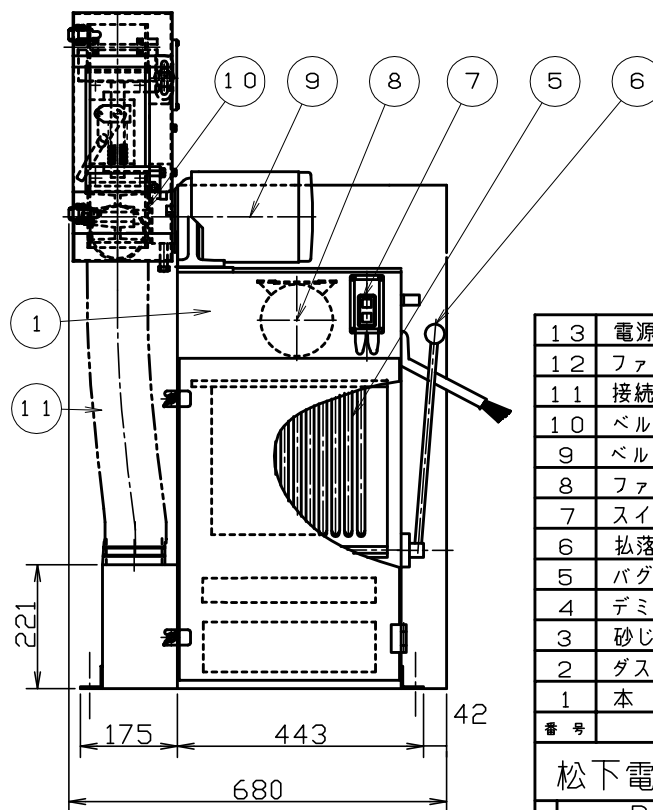
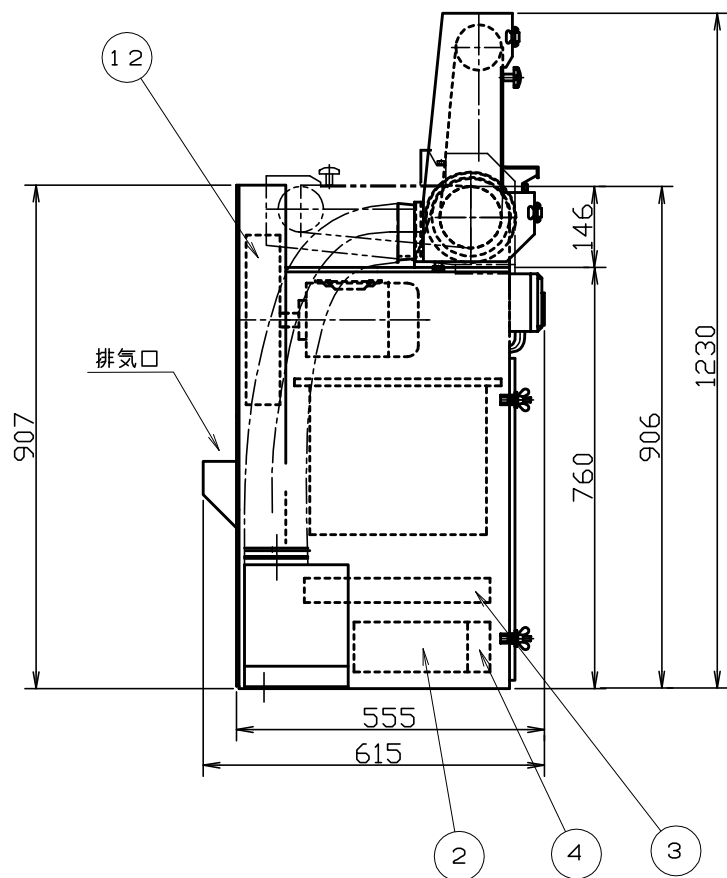
BZ-47型 1040/1260m/min 50/60Hz

ベルト用 BZ-43型 0,4 kW

BZ-47型 0,75 kW

送風機用 0,4 kW

送風機は50, 60Hz各専用です。



電動機

13	電源コード	1			
12	ファン	1			
11	接続ホース	1			100φ×750L
10	ベルト部	1			
9	ベルト用モータ	1			
8	ファン用モータ	1			
7	スイッチ	1			
6	払落しレバー	1			
5	バグフィルタ組込	1	テトロン布		
4	デミスタ	1			
3	砂じんボックス	1			
2	ダストボックス	1			
1	本体	1	SPOC		
番号	品名	数	材質	重量	備要

松下電動工具株式会社

検図

製図

三角法

型式

BZ-43縦型
BZ-47縦型

備考

重量 約100kg

尺度

図名

100mm単頭集じん装置つきレジンベルト

図番

BZ-43-2202020