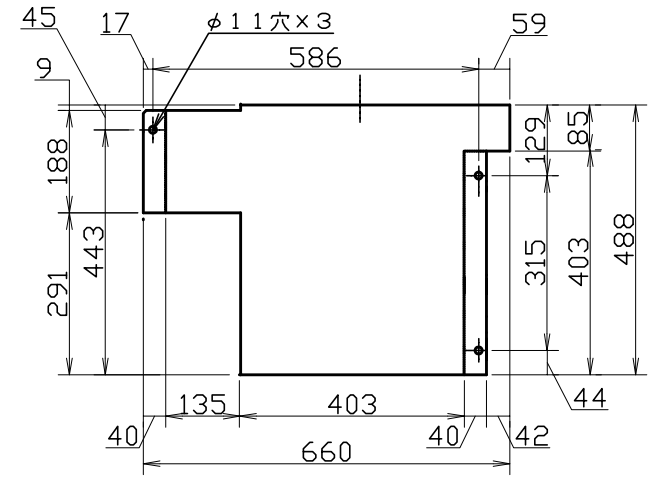


床面取付寸法図

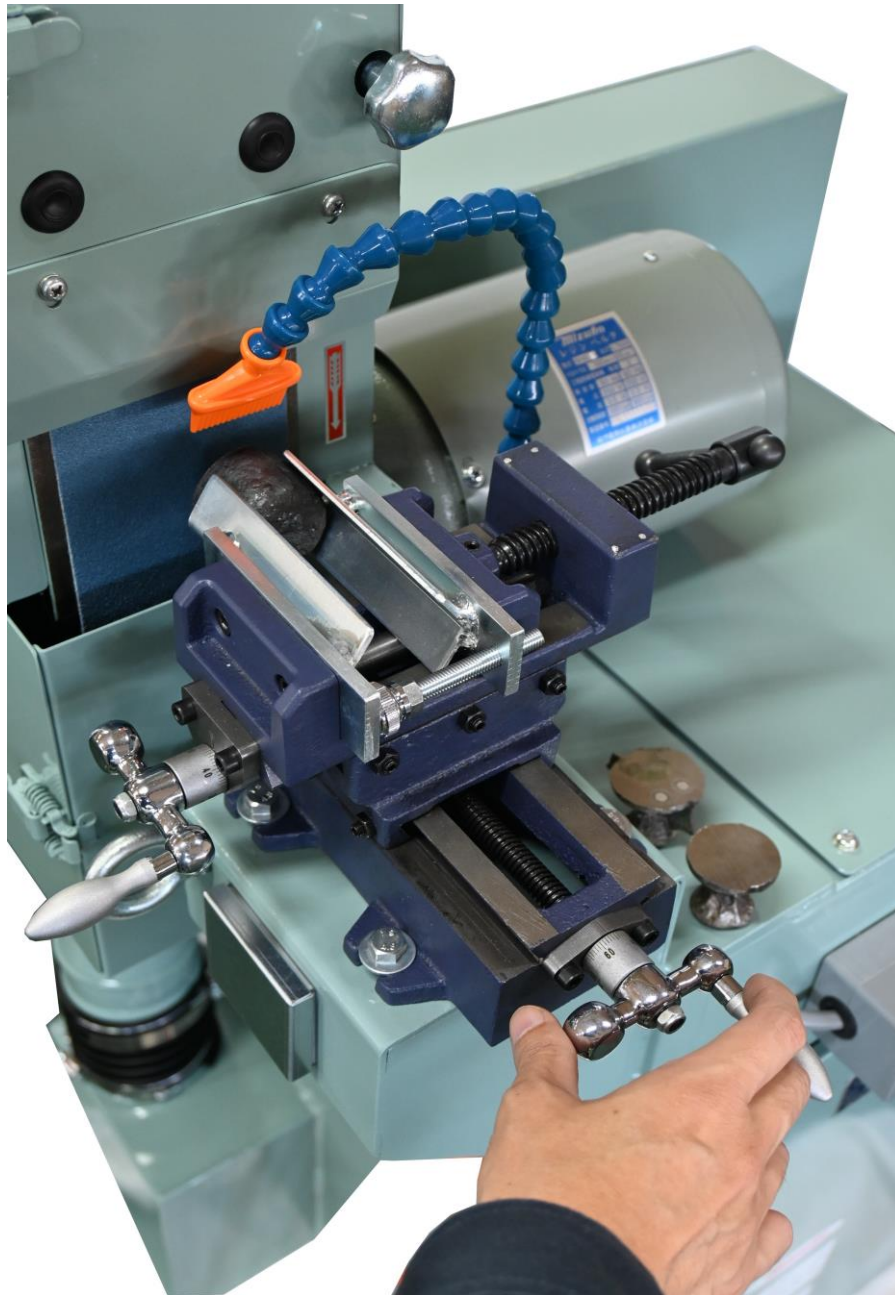


エンドレス研摩ベルト寸法
 W×L 100×915mm
 エンドレス研摩ベルト速度
 1040/1260m/min 50/60Hz
 電動機 ベルタ用 0.75kW
 送風機用 0.4kW
 送風機は50, 60Hz各専用です。

13	電源コード	1			
12	ファン	1			
11	接続ホース	1		75φ×850l	
10	バーステーブル	1			
9	ベルト用モータ	1			
8	ファン用モータ	1			
7	スイッチ	1			
6	払落しレバー	1			
5	バグフィルタ組込	1	テトロン布		
4	デミスタ	1			
3	砂じんボックス	1			
2	ダストボックス	1			
1	本体	1	SPCC		
番号	品名	数	材質	重量	備 考
松下電動工具株式会社					
型式	BZ-47K			備考	尺度 1/10
図名	100mm単頭集じん装置つきレジソベルト			図番	BZ-47-0221220

三角法

試験片バイス固定型ネジ送り切削



- ※ 試験片をバイス固定し手に持たないので安全に作業できます。
- ※ ネジ送りで表面も綺麗に仕上がります。
- ※ 試験片はφ25～φ45まで固定出来ます。
- ※ 足踏み式スイッチでエアブロー冷却が出来ます。
- ※ 防火対策強化製品です。
- ※ 特殊な形状試験片でも弊社へ送って頂ければ別作検討致します。