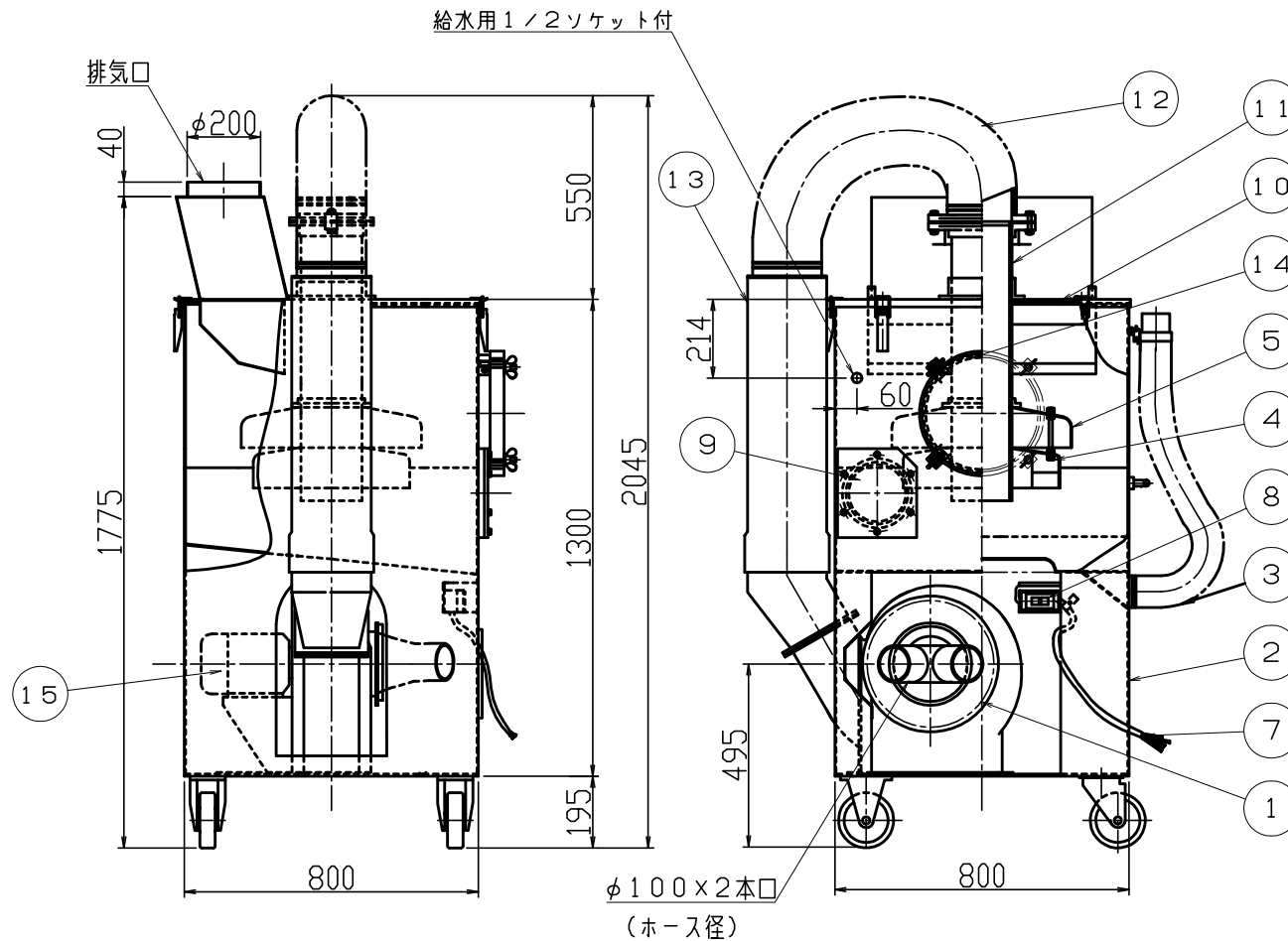
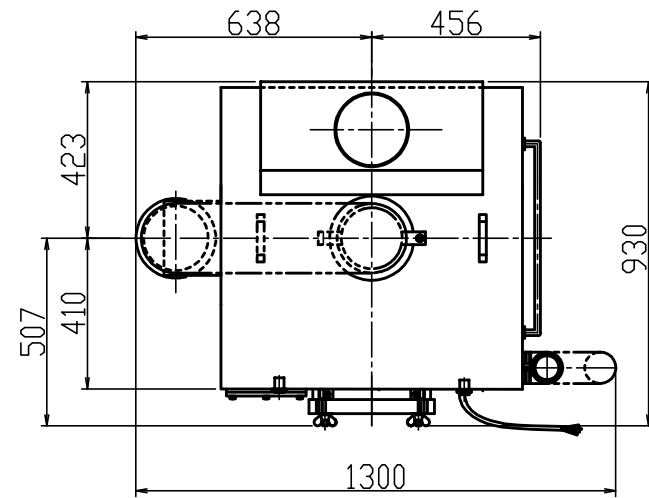


処理風量 最大 12 m³/min...50Hz
 14 " 60"
 水容量 110 l
 電動機 0,75kW 2-P 3-φ
 重量(空) 209 kg
 註) 送風機は50, 60Hz各々専用です。

15	電動機	1			
14	掃除口蓋	1			
13	" パイプ	1	"	VU150x980l	
12	接続ホース	1	"	150φx1000l	
11	吹込みパイプ	1	ビニル	VU150x750l	
10	本体蓋	1	SPHC		
9	透明窓	1	ポリカ		
8	開閉器	1			
7	電源コード	1			
5	" 上部	1	FRP		
4	拡散器下部。浮き	1	FRP		
3	排水ホース	1	ビニル	75φx850l	
2	本体タンク	1	"		
1	送風機	1	SPHC		
番号	品名	数	材質	重量	備要

松下電動工具株式会社		検図	製図	三角法
型式	SDS-820(810)	備考	尺度	
図名	自動水流式集じん機	図番	SDS-820-1909020	



処理風量 最大 18 m³/min 50Hz
 " 22 " 60"
 水容量 160 l
 電動機 1.5kW 2-P 3-φ
 重量(空) 235 kg
 送風機は50, 60Hz各専用です。
 騒音 1m 離れた所で 84dB

15	電動機				
14	掃除口蓋	1			
13	" パイプ	1	"	VU200x795l	
12	接続ホース	1	"	175φx1100l	
11	吹込パイプ	1	ビニル	VU150x750l	
10	本体蓋	1	SPHC		
9	透明窓	1	ポリカ		
8	開閉器	1			
7	電源コード	1			
5	" 上部	1	FRP		
4	拡散器下部, 浮き	1	発泡スチロール FRP		
3	排水ホース	1	ビニル	75φx850l	
2	本体タンク	1	"		
1	送風機	1	SPHC		
番号	品名	数	材質	重量	備 考

松下電動工具株式会社		検図	製図	三角法
型式	DSS-1200	備考	尺度	
図名	自動水流式集じん機	図番	DSS-1200-1307008	