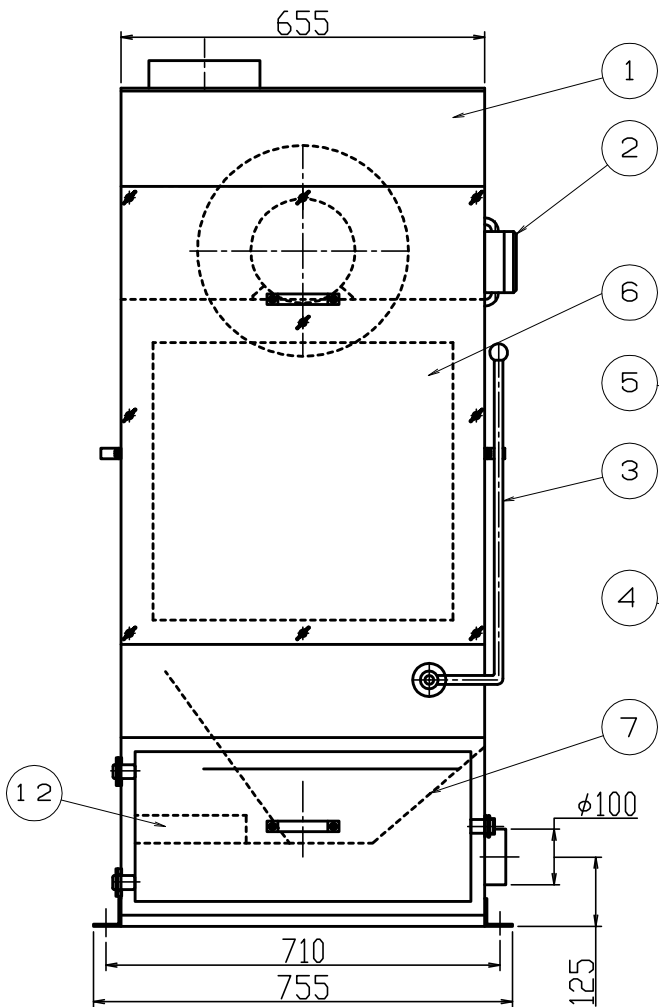


取付穴 ϕ 14×4箇所

取手

8



1

2

6

5

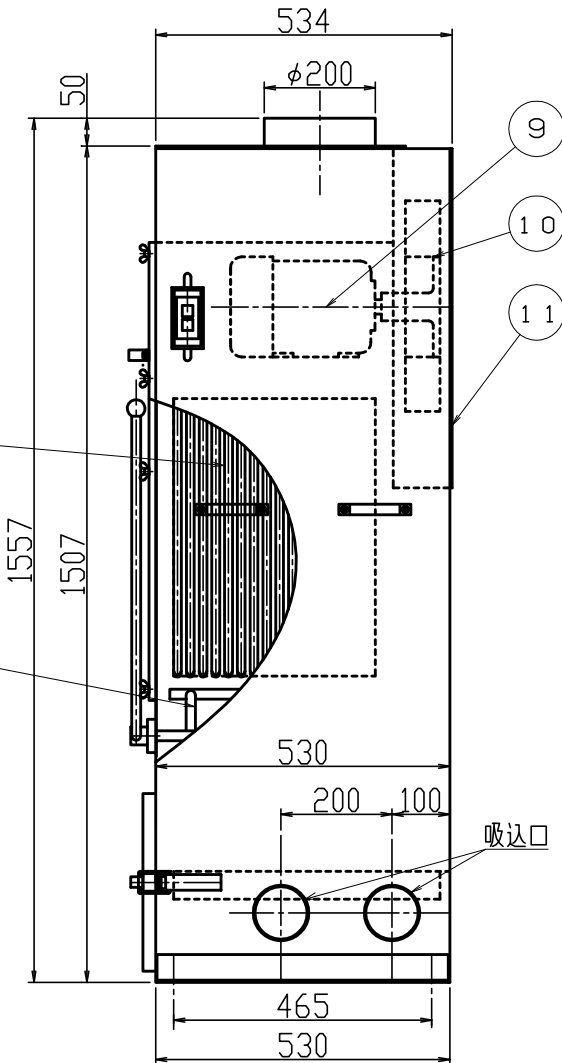
3

4

7

12

ϕ 100



50

534

ϕ 200

9

10

11

530

200

100

吸込口

465

530

風量 20 立方米/分 (本体のみ)
 真空度 2940 Pa (300 mm 水柱)
 電動機 1.5 kW 3- ϕ 50/60 Hz
 200V

50 Hz 用, 60 Hz 用は各専用です。

番号	品名	数	材質	重量	備要
12	火花止め組込	1			
11	ケーシングカバー	1			
10	羽根車	1			50 Hz, 60 Hz 各専用
9	電動機	1			1.5 kW 2-P
8	消音室カバー	1			
7	掃除口カバー	1			
6	フィルタカバー	1			
5	バグフィルタ組込	1	テトロン布		
4	" " 装置	1			
3	ダスト払落しレバ	1			
2	押ボタン開閉器	1			
1	本体	1	鋼板		
松下電動工具株式会社 検図 製図 三角法					
型式	GZ-6		備考	尺度	
図名	バグフィルタ集じん機		図番	GZ-6-1302010	