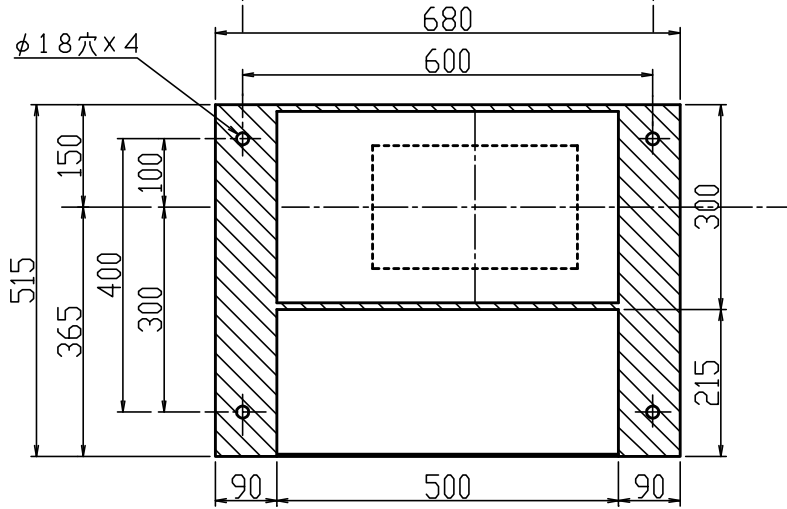
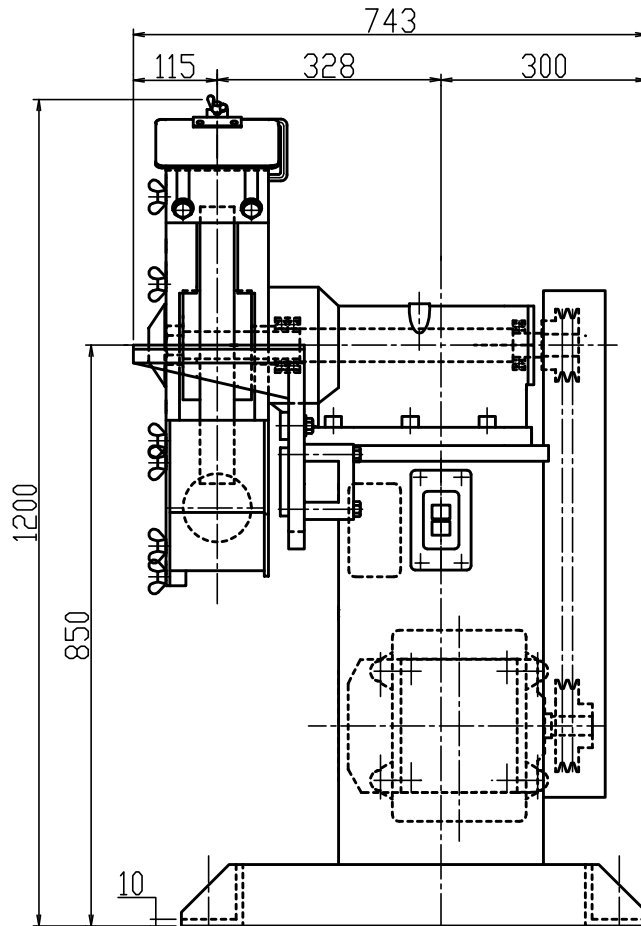
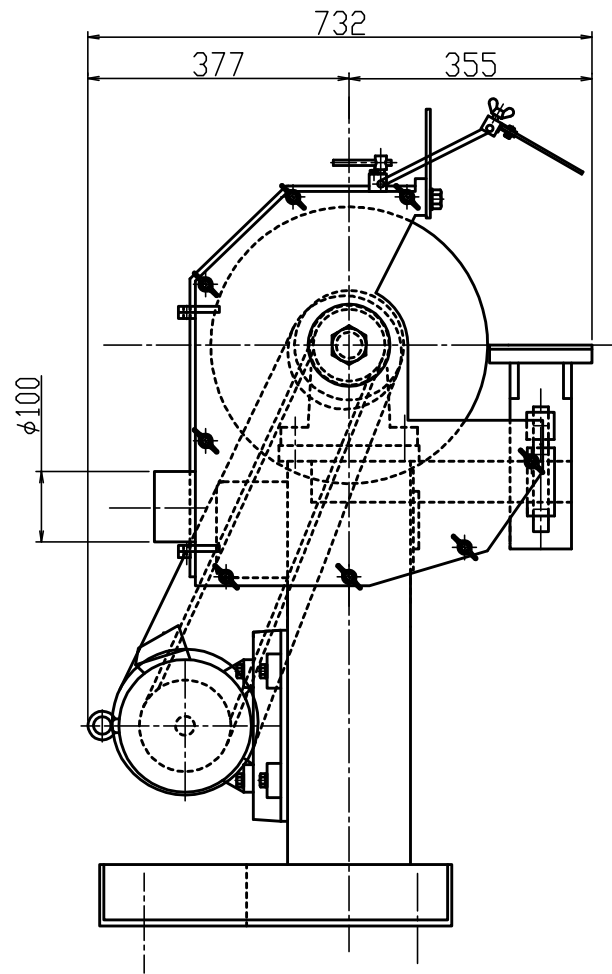


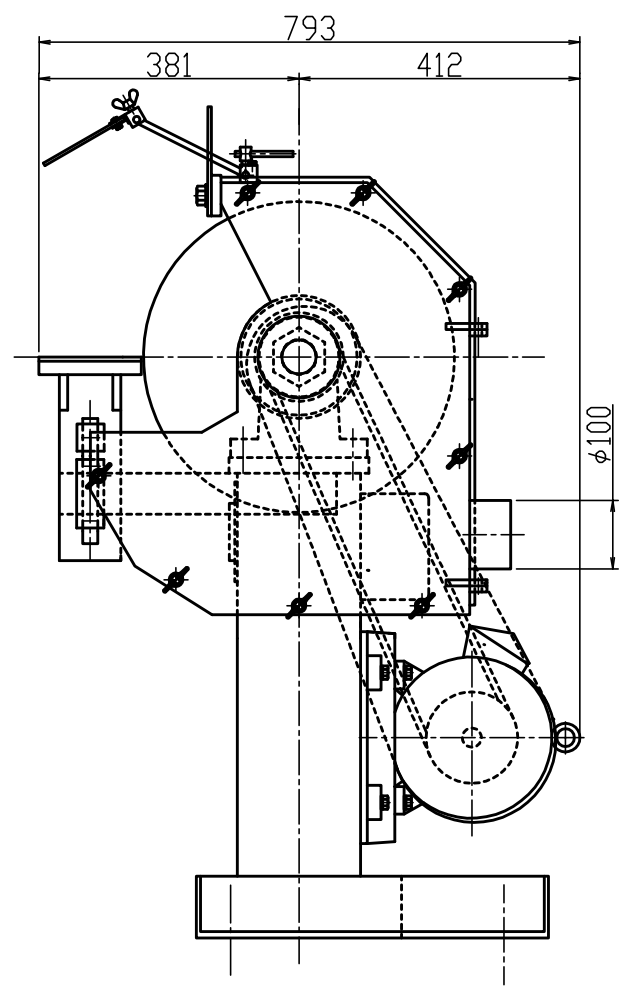
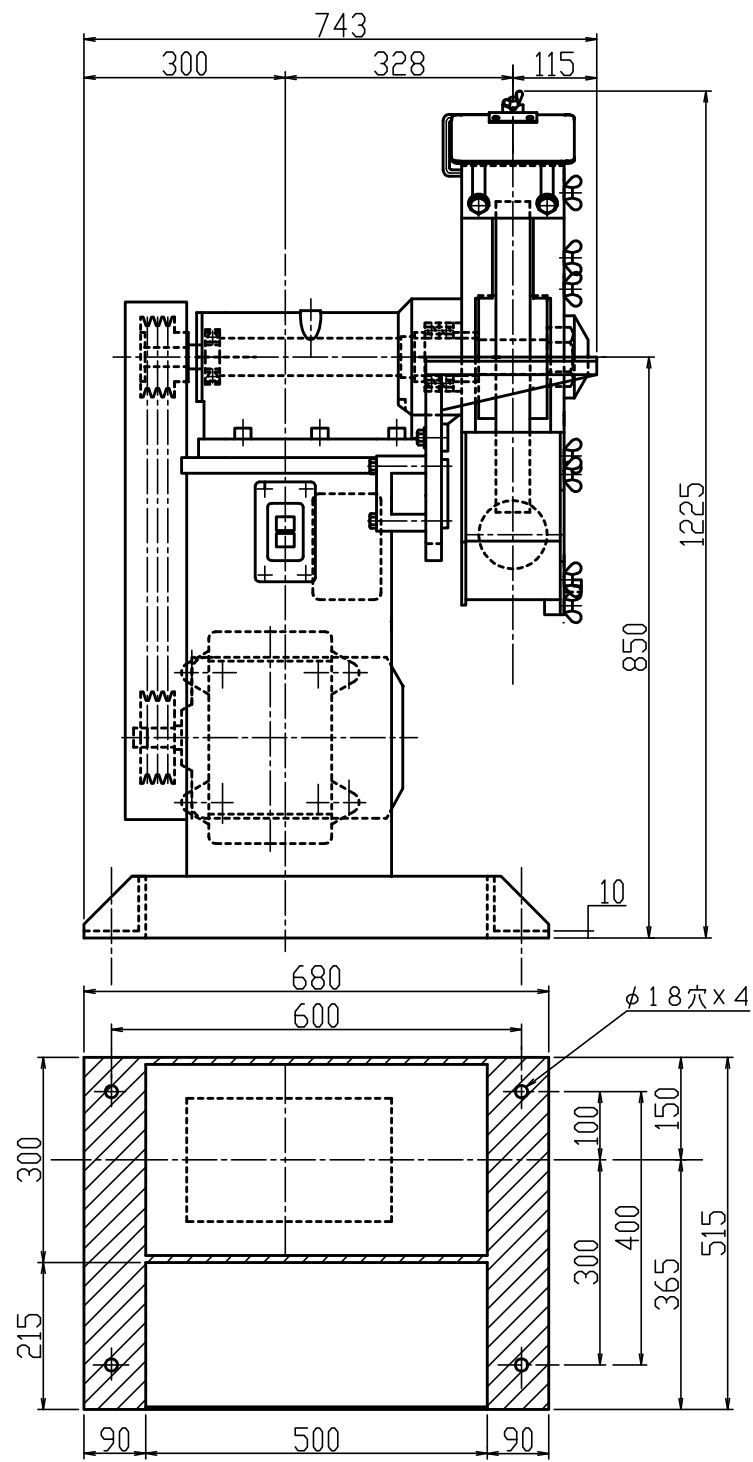
研削といし寸法 D×T×H 405×50×38,1mm  
 研削といし速度 2350 r. p. m. (3000m/min)  
 50Hz用,60Hz用は各専用です。  
 電動機 2,2kW 4-P 3- $\phi$  200V

番号	品名	数	材質	重量	補要	
	松下電動工具株式会社		検図		製図	三角法
型式	RKF-405		備考		尺度	
図名	405mm高速単頭グライнда		図番	RKF-405-2006030		



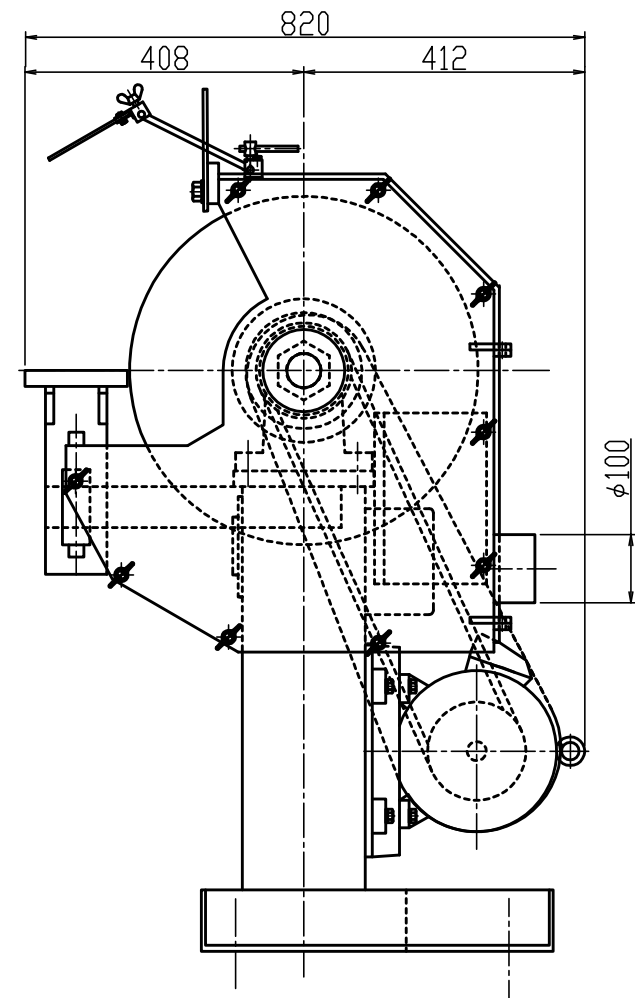
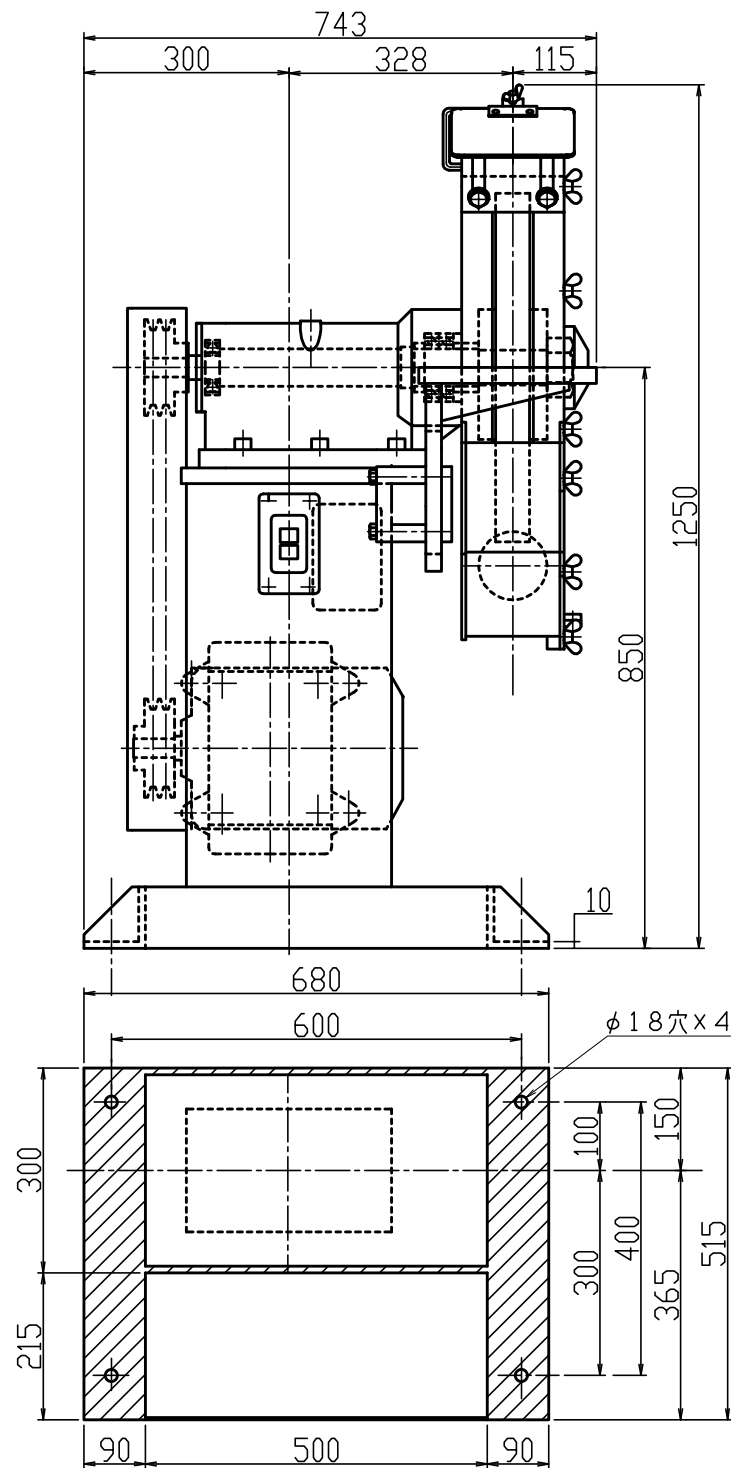
研削といし寸法 D×T×H 405×50×38,1mm  
 研削といし速度 2350 r. p. m. (3000m/min)  
 50Hz用,60Hz用は各専用です。  
 電動機 2,2kW 4-P 3-φ 200V

番号	品名	数	材質	重量	備要
	松下電動工具株式会社		検図	製図	三角法
型式	RKF-405左勝手		備考	尺度	
図名	405mm高速単頭グライнда		図番	RKF-405-2301030	



研削といし寸法 D×T×H 455×50×50,8mm  
 研削といし速度 2090 r. p. m. (3000m/min)  
 50Hz用,60Hz用は各専用です。  
 電動機 3,7kW 4-P 3- $\phi$  200V

番号	品名	数	材質	重量	備 考		三角法
	松下電動工具株式会社		検図		製図		
型式	RKF-455		備考				尺度
図名	455mm高速単頭グラインダ		図番	RKF-455-1505030			



研削といし寸法 D×T×H 510×50×50,8 mm  
 研削といし速度 1860 r. p. m. (3000m/min)  
 50Hz用,60Hz用は各専用です。  
 電動機 3,7kW 4-P 3-φ 200V

番号	品名	数	材質	重量	備要	
	松下電動工具株式会社		検図		製図	三角法
型式	RKF-510		備考			尺度
図名	510mm高速単頭グライнда		図番	RKF-510-2108020		