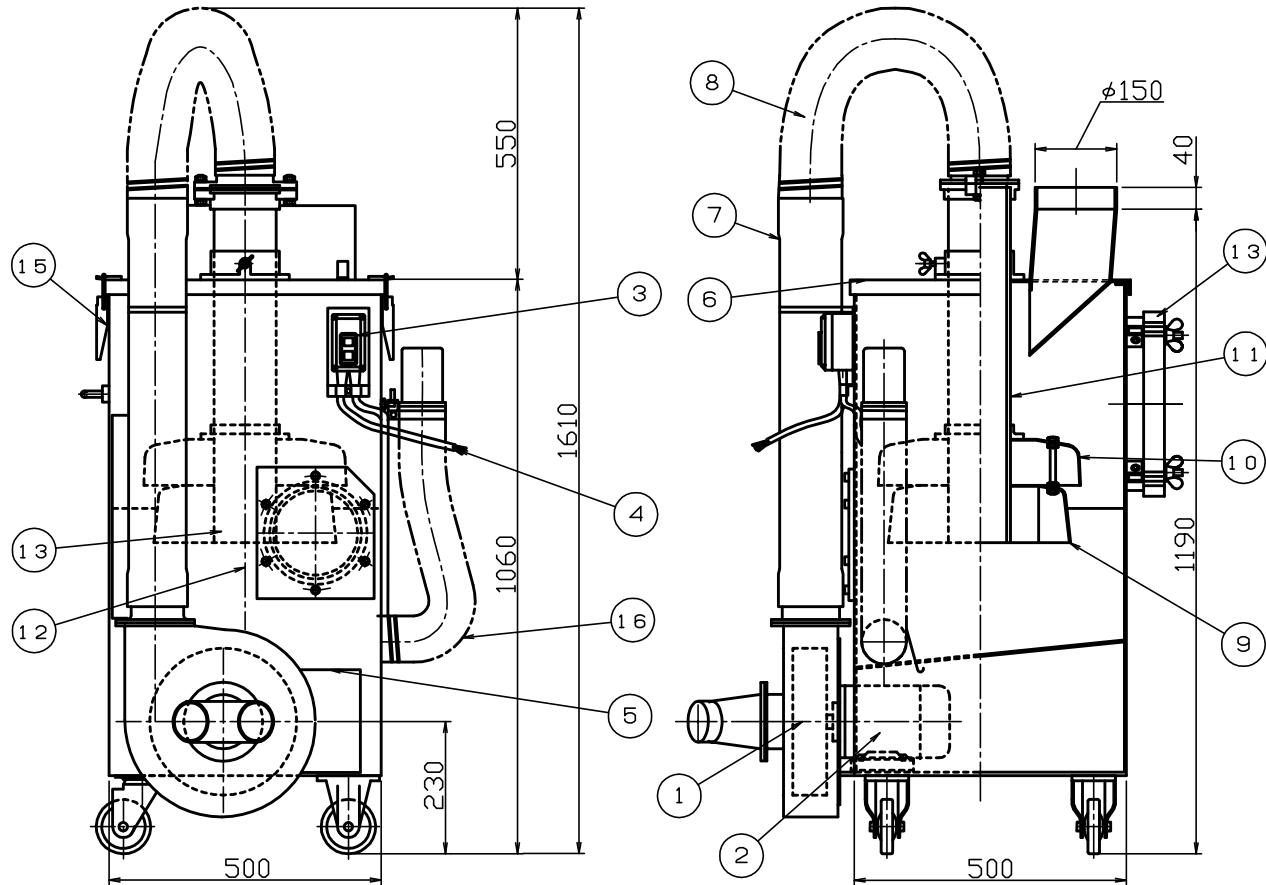


処理風量 最大 7,5m<sup>3</sup>/min 50Hz  
 9,0m<sup>3</sup>/min 60Hz  
 真空度 最大 1666Pa (170mmAq) 60Hz  
 2058Pa (210mmAq) 50Hz  
 水容量 60L  
 電動機 0,4kW 2-P 3-φ  
 重量(空) 116kg  
 註) 送風機は50, 60Hz各々専用です。



18	"	φ100×1	1			
17	ホース取付口	φ75×2	1			
16	排水ホース		1	ビニル		75φ×570L
15	パッチン金具		2			
14	"	ハンドル	1			
13	掃除用丸窓		1			
12	透明窓板		1	アクリル		16t×215×242
11	吹込パイプ		1	ビニル		VP100×650L
10	"	上部	1	FRP		
9	拡散器下部浮き		1	発泡スチロール FRP		
8	"	ホース	1	"		100φ×850L
7	ダクトパイプ		1	ビニル		VP100×730L
6	"	蓋	1	"		
5	本体タンク		1	SPHC		
4	電源コード		1			
3	スイッチ		1			
2	電動機		1			
1	送風機		1			
番号	品名	数	材質	重量	備 考	
松下電動工具株式会社						
型式	SR-520, SR-510		検図	製図	三角法	
図名	自動水流式集じん機		備考	図番	SR-520-2008-1	