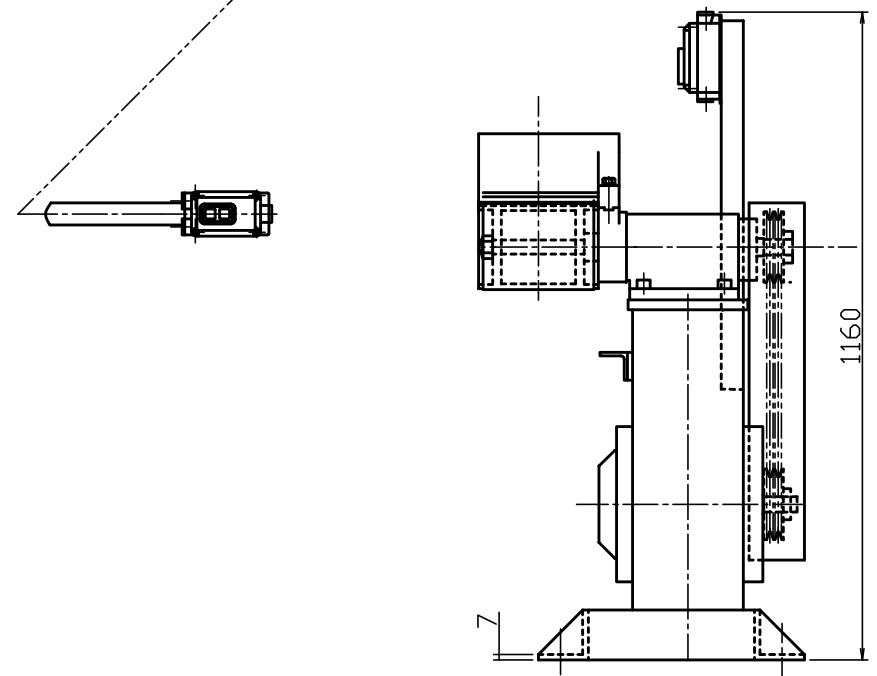


床面取付寸法図



エンドレス研磨ベルト寸法
 $W \times L$ 200 × 1525 mm
 エンドレス研磨ベルト速度
 700 m/min (1500 r. p. m.) ... 50Hz
 850 " (1800 ") ... 60 "

電動機
 3- ϕ 200V 50/60Hz
 2.2 kW , 4-P

番号	品名	数	材質	重量	備考
	松下電動工具株式会社		検図	製図	三角法
型式	BRE3N		備考		尺度
図名	200mmレジソベルト		図番	BRE3N-2206030	