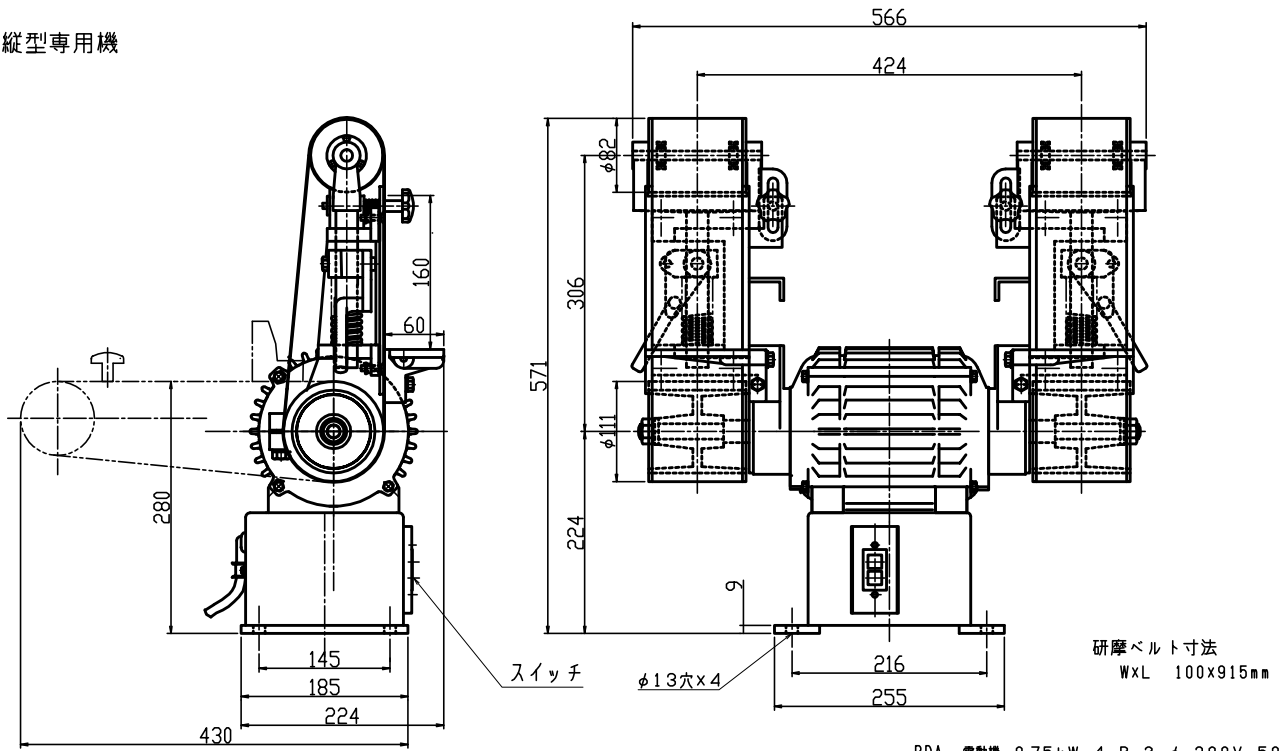


縦型専用機

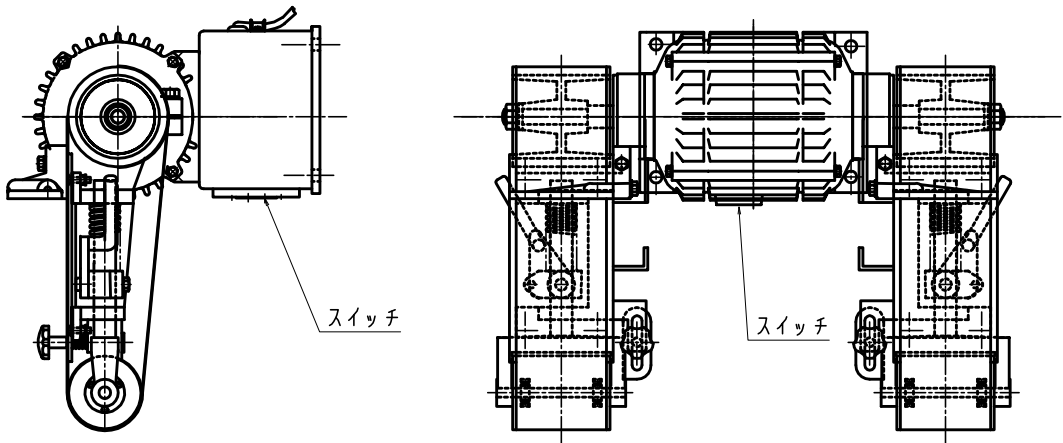


研磨ベルト速度

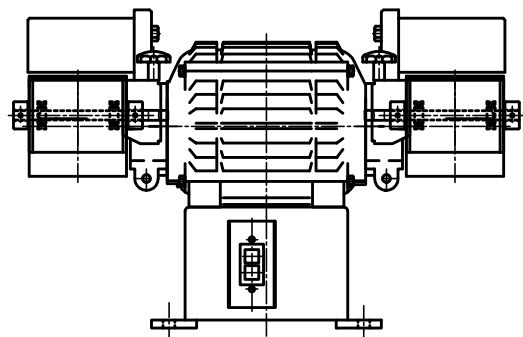
|      |                                  |
|------|----------------------------------|
| BDA  | 520m/min (1500 r. p. m.) --50Hz  |
|      | 630 " (1800 " ) --60Hz           |
| BDAH | 1040m/min (3000 r. p. m.) --50Hz |
|      | 1260 " (3600 " ) --60Hz          |

BDA 電動機 0.75kW 4-P 3-φ 200V 50/60Hz  
 BDAH 電動機 1.1kW 2-P 3-φ 200V 50/60Hz

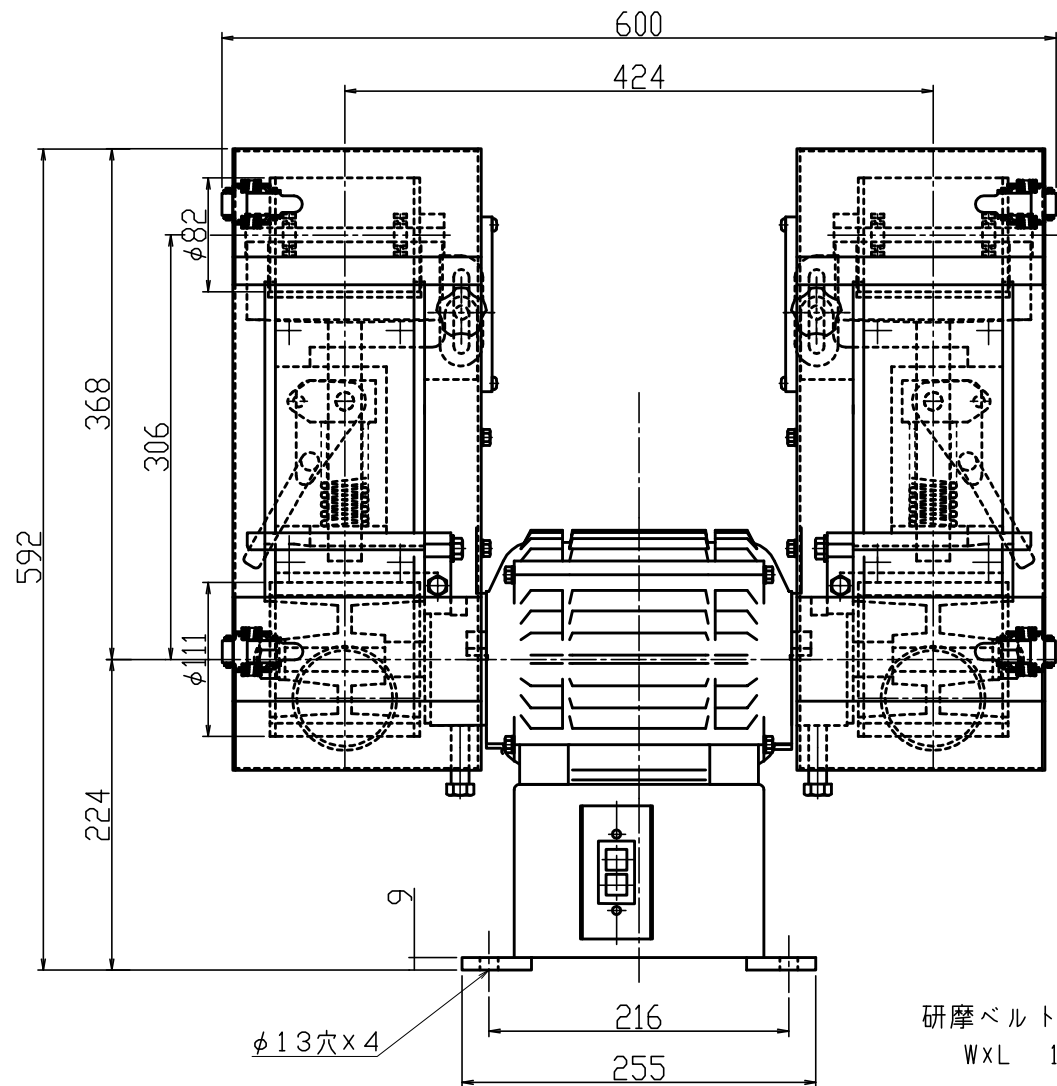
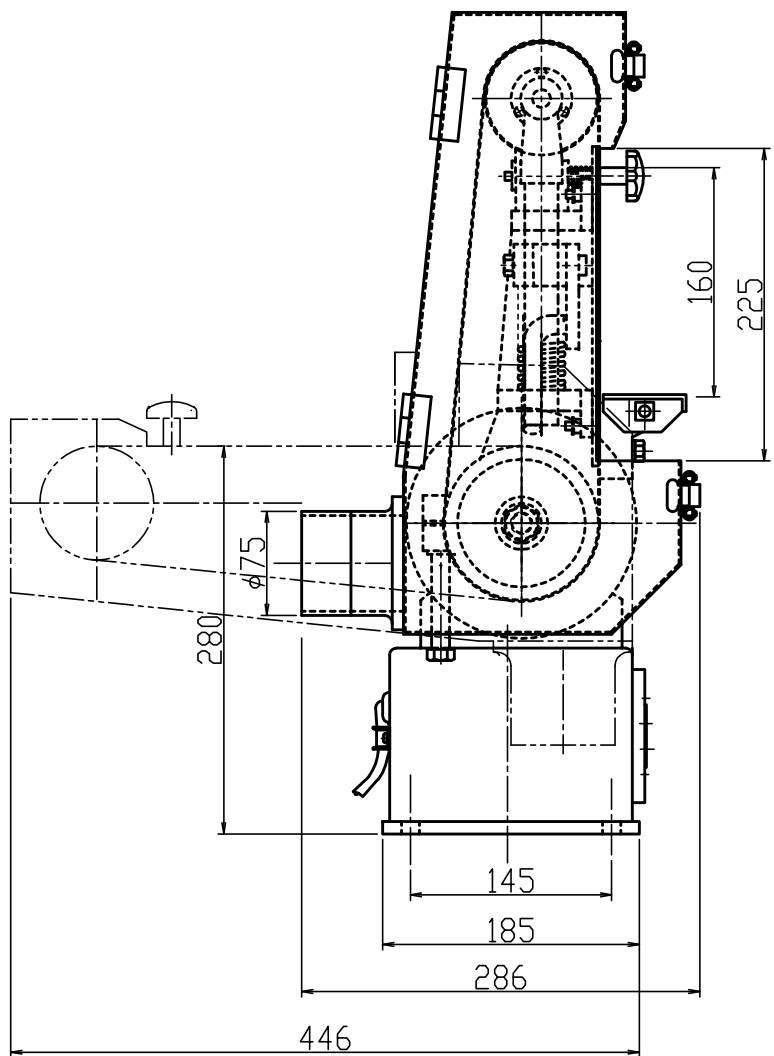
| 番号         | 品名            | 数 | 材質 | 重量 | 備             | 製 |
|------------|---------------|---|----|----|---------------|---|
| 松下電動工具株式会社 |               |   |    |    |               |   |
| 品名         | BDA ; BDAH    |   |    |    |               | 尺 |
| 品番         | 100mm両頭レジソベルタ |   |    |    | BDAH2-2306010 |   |



オプションで図のように横型専用にもできます。BDAR逆仕様



縦型専用機



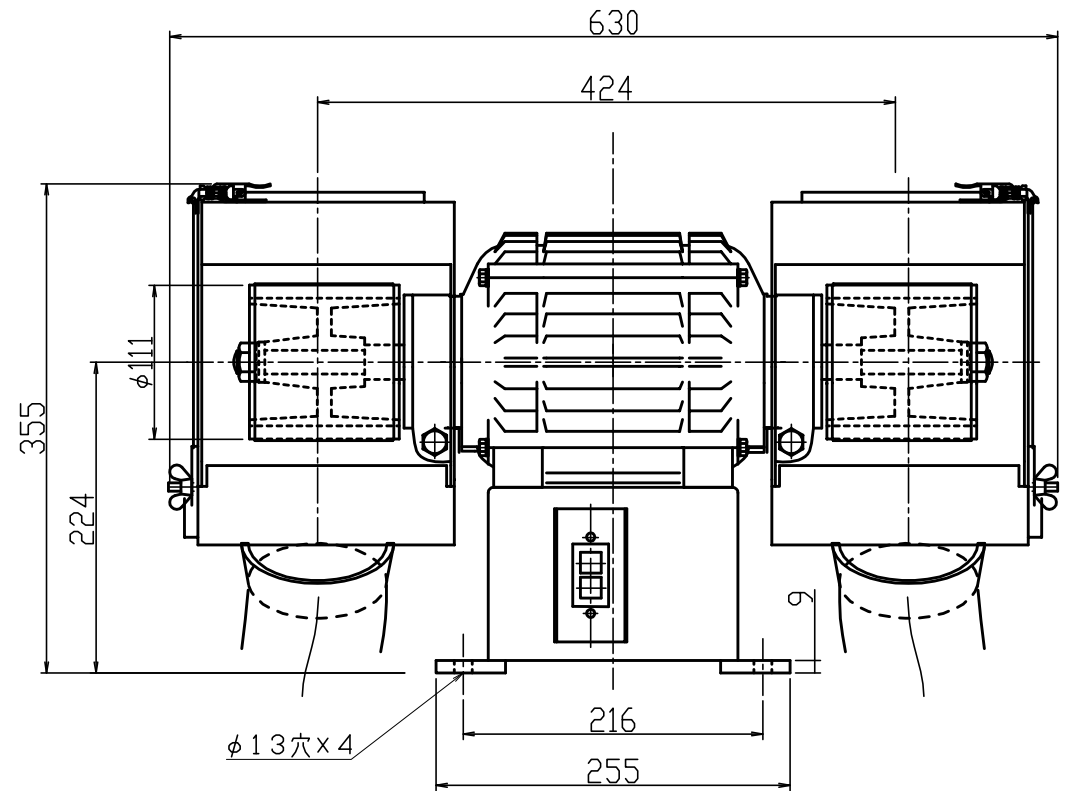
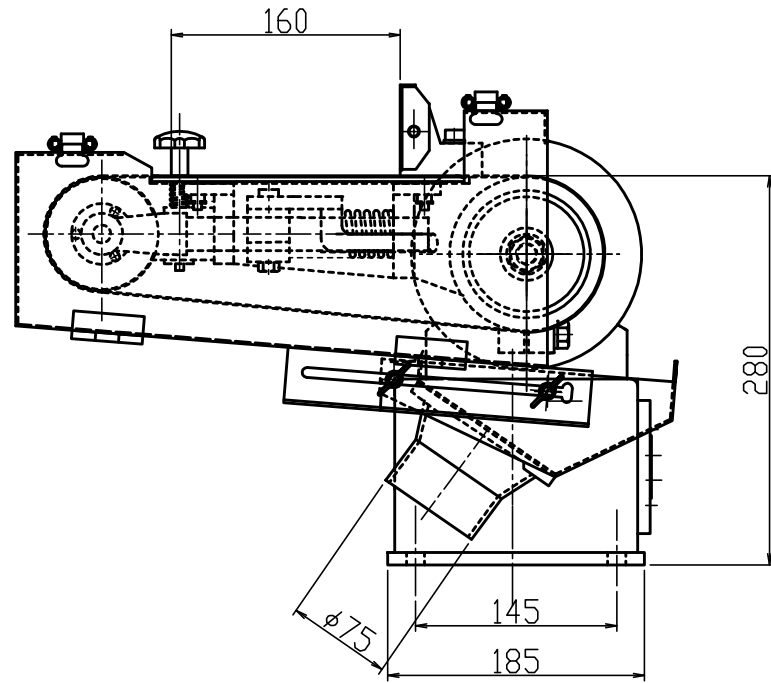
研磨ベルト寸法  
WxL 100x915mm

研磨ベルト速度

|       |                                   |
|-------|-----------------------------------|
| BDAS  | 520m/min (1500 r. p. m.) ...50Hz  |
|       | 630 " (1800 " ) ...60Hz           |
| BDAHS | 1040m/min (3000 r. p. m.) ...50Hz |
|       | 1260 " (3600 " ) ...60Hz          |

BDAS 電動機 0.75kW 4-P 3-φ 200V 50/60Hz  
BDAHS 電動機 1.1kW 2-P 3-φ 200V 50/60Hz

| 番号         | 品名                   | 数 | 材質 | 重量             | 備 考 |    | 三角法 |
|------------|----------------------|---|----|----------------|-----|----|-----|
| 松下電動工具株式会社 |                      |   | 検図 | 製図             |     |    |     |
| 型式         | BDAS ; BDAHS         |   | 備考 |                |     | 尺度 |     |
| 図名         | 100mm両頭集じんカバーつきレゾナルタ |   | 図番 | BDAHS2-2303010 |     |    |     |



研磨ベルト寸法

W×L 100×915mm

研磨ベルト速度

BDAC 520m/min (1500 r. p. m.) ...50Hz  
630 " (1800 " ) ...60Hz

BDAC 電動機 0.75 kW 4-P 3-φ 200V 50/60Hz

BDAHc 電動機 1.1 kW 2-P 3-φ 200V 50/60Hz

BDAHc 1040m/min (3000 r. p. m.) ...50Hz  
1260 " (3600 " ) ...60Hz

| 番号         | 品名                    | 数 | 材質 | 重量            | 備要  |  |
|------------|-----------------------|---|----|---------------|-----|--|
| 松下電動工具株式会社 |                       |   | 検図 | 製図            | 三角法 |  |
| 型式         | BDAC、BDAHc            |   | 備考 | 尺度            |     |  |
| 図名         | 100mm両頭集じんカバーつきレジソベルト |   | 図番 | BDAC1-0807010 |     |  |