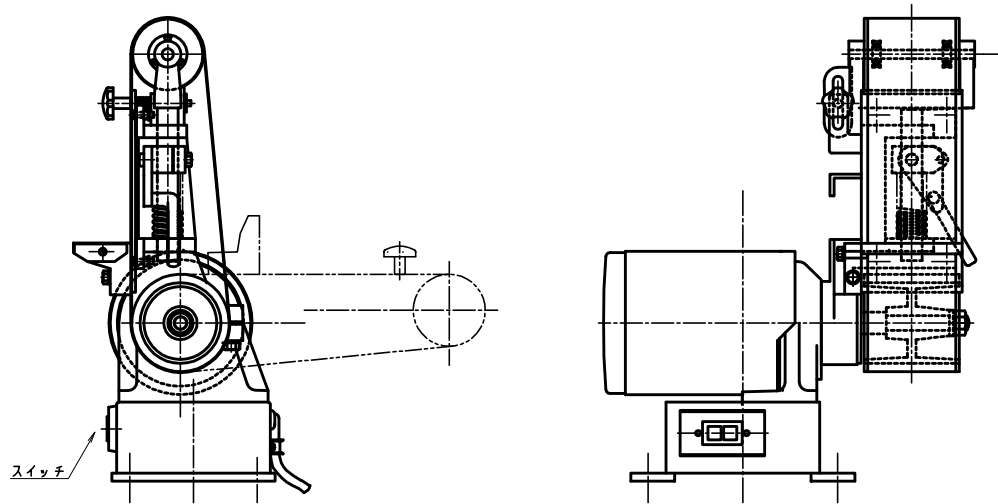


オプションでベルト部分を右側に変更できます。



オプションで図のように横型専用に変更できます。

