

研磨ベルト寸法
WxL 100x915mm

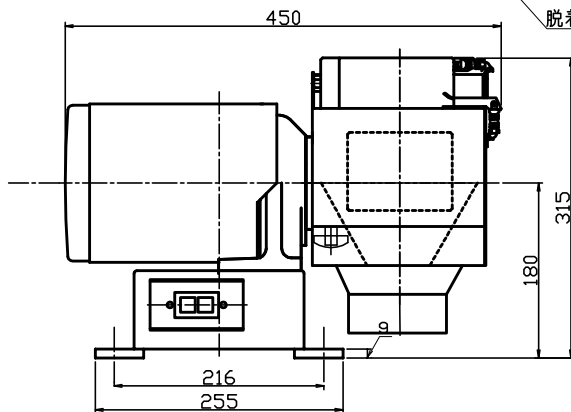
電動機

BH-43F 0.4kW 4-P 3-φ 200V 50/60Hz
BH-47F 0.75kW 2-P 3-φ 200V 50/60Hz

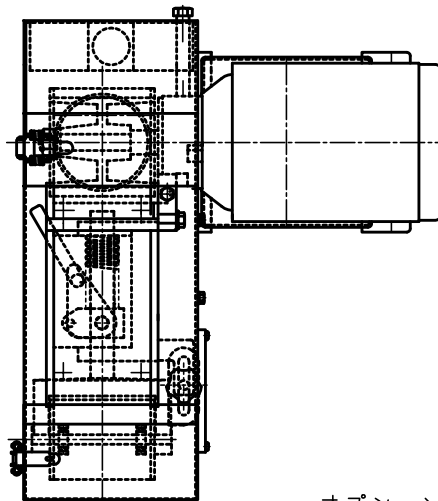
研磨ベルト速度

BH-43F 520m/min (1500 r.p.m.) --50Hz
630 " (1800 ") --60Hz
BH-47F 1040m/min (3000 r.p.m.) --50Hz
1260 " (3600 ") --60Hz

番号	品名	数	材質	重量	検	製	日	三
	松下電動工具株式会社		検				20年6月01日	製
品	BH-43F ; BH-47F		製					尺
名	100mm単頭集じんカバつきレジソベルタ		図					寸
								法
								1/4
								BH-437F-2023012



脱着は出来なくなりました。2020/6より



オプションでベルト部分を右側にもできます。

